

MÍCHAČKA 160 L

Návod k obsluze

ČÍSLO MODELU: 74552 74555

ČÍSLO SÉRIE: _____

Model a sériové číslo najdete na nálepce výrobku.
Pokyny nevyhazujte - uschovejte si je pro budoucí použití.

PRO VAŠI BEZPEČNOST

Před spuštěním přístroje si pečlivě přečtěte následující pokyny pro instalaci a provoz. Příručka je nedílnou součástí vybavení přístroje.

● POROZUMENÍ MÍCHACCE NA BETON

Přečtěte si tuto příručku a štítky na přístroji a porozumějte jim. Seznamte se s použitím a omezeními přístroje a s možnými riziky. Před použitím si přečtěte návod k použití.



● DÁVEJTE SI POZOR

Nepoužívejte míchačku pod vlivem drog, alkoholu nebo léků, které mohou ovlivnit vaši schopnost soustředit se a správně používat zařízení. Mixér nepoužívejte, pokud jste unavení nebo ve špatném zdravotním stavu. Při práci s míchačkou dbejte vždy zvýšené opatrnosti.



● VYHNOUT SE NEBEZPEČNÝM PODMÍNKÁM

Před zahájením práce se ujistěte, že máte k dispozici správné místo a pracovní prostor. Prostor musí být čistý a řádně osvětlený. Nepořádek na pracovišti může být pro uživatele nebezpečný. V okolí míchačky na beton by neměly být žádné překážky, jako je tuk, olej, odpadky nebo jiné nečistoty, které by mohly ohrozit bezpečnost uživatelů. Míchačka na beton by měla být používána pouze na pevném, rovném, rovinném a dostatečně pevném povrchu, který je navržen tak, aby unesl hmotnost míchačky na beton a jejího nákladu. Míchačka se nesmí převrhnout. Aby se kola nepohybovala, použijte klíny. Nepohybujte míchačkou, pokud je naložená nebo v provozu. Míchačka byla navržena pro výrobu betonu, malty a sádry. Není vhodný pro míchání výbušných látek. Nepoužívejte míchačku v místech, kde se vyskytují výpary.



● KONTROLA MÍCHACKY NA BETON

Před každým zapnutím míchačku na beton zkontrolujte. Míchačku na beton skladujte na místě, které zajišťuje podmínky pro její udržení v provozuschopném stavu. Nezapínejte míchačku na beton, když je kryt motoru otevřený. Před každým použitím zkontrolujte utažení všech šroubů, matic a bubnu. Zkontrolujte zejména upevňovací prvky krytů a hnacích mechanismů. Vibrace při míchání mohou způsobit uvolnění šroubů a spojovacích prvků. Před zapnutím zařízení nezapomeňte zkontrolovat, zda se v bubnu zařízení nenachází zednické nářadí, jako jsou rýče, hladítka, špachtle, a zda se nenachází v pracovním prostoru zařízení. Udržujte kolem zařízení pořádek. Nezapomeňte vyměnit poškozené štítky a výstražné tabulky.



● SPRÁVNÉ OBLEČENÍ

Při práci se strojem nenoste: volné oblečení, rukavice, kravaty, šperky (řetízky, prsteny, hodinky), protože by mohly být vtaženy do pohyblivých částí stroje. Používejte elektricky nevodivé rukavice a obuv s neklouzavou podrážkou. Doporučuje se zakrýt si dlouhé vlasy, aby je stroj nezachytil. Doporučuje se nosit protiprachovou masku. Vždy používejte ochranné brýle a obličejový štít.

**● NETAHEJTE ZA DRÁT**

Nikdy netahejte mixér za napájecí kabel. Při přenášení nezapomeňte přístroj nejprve odpojit ze zásuvky. Chraňte kabel před teplem, olejem a ostrými hranami.

● POUŽÍVAT VHODNÉ PRODLUŽOVACÍ ŠŇURY

Prodlužovací kabely nesmí být delší než 50 metrů. Průřez prodlužovacího kabelu musí být 1,5 mm² při 230 V, aby byl umožněn dostatečný průtok proudu do motoru. Nevhodný prodlužovací kabel může snížit účinnost stroje, což může vést k přehřátí a poškození motoru. Smí se používat pouze prodlužovací kabely specifikace H07RN-F. Vyvarujte se použití pomalého nebo nedostatečně izolovaného připojení. Připojky musí být vyrobeny z vhodného chráněného materiálu pro venkovní použití. Před zahájením práce se ujistěte, že jsou všechny spoje prodlužovacího kabelu suché a bezpečné. Dbejte na to, abyste prodlužovací kabel odvíjeli opatrně a vyhýbali se tekutinám, ostrým hranám a místům, kde by jej mohla poškodit vozidla. Vyvarujte se situací, kdy by prodlužovací kabel mohl uvíznout pod míchačkou na beton. Ujistěte se, že je zcela rozvinutý, protože částečně smotaný se přehřívá a může se vznítit.

● VYHNOUT SE ÚRAZU ELEKTRICKÝM PROUDEM

Zkontrolujte, zda je elektrický obvod dostatečně chráněn a zda odpovídá napětí a frekvenci motoru. Motor nepřipojujte ani neodpojujte, pokud stojí na vlhkém nebo mokřém místě. Nepoužívejte míchačku na mokřém nebo vlhkém místě a nevystavujte ji dešti. Při připojování nebo odpojování míchačky na beton dbejte na to, aby se vaše prsty nedotýkaly kovových kolíků zástrčky.

● ZABRÁNIT PŘÍSTUPU DĚTÍ A NEPOVOLANÝCH OSOB.

Nedovolte neoprávněným osobám přístup ke směšovači. Nedovolte dětem, aby obsluhovaly mixér nebo se k němu přibližovaly.



1, (————— 35 = (& + < / \$ - 85 = ' = (1, \$
 1DOHÍ XWUJPDü EDODQV L UyzQRZDUNL Z NDÍGHM FKZLOL SRGFJDV
 áDGRZDQLD SUDF OXE URjáDGXQNX EHWRQLDUNL 1LJG QLH
 VWDZDM QD EHWRQLDUFH 3RZDÍQH XVJNRGJHQLH EHWRQLDUNL PRĪH Z
 Z ZWVąSLü MHĚOL EHWRQLDUND MHVW SUJHFKRQD OXE SUJHVXZDQD
 SRGFJDV SUDF 1LH QDOHÍ QLFJHJR RSLHUDü DQL WUJfWRQLDDü Z
 SREOLĪX EHWRQLDUNL 3UJHVWUJHĚ GR SUDF J EHWRQLD

● ZABRÁNIT ZRANĚNÍ PŘI NEČEKANÉ NEHODĚ

Nepřibližujte ruce ke všem pohyblivým částem. Během provozu nevkládejte do bubnu: žádnou část těla ani nářadí! Nevkládejte ruce mezi buben a opěrné rameno ani mezi buben a opěrné rameno. Během provozu se nedotýkejte rotujícího bubnu.



● SPRÁVNÉ POUŽÍVÁNÍ ZAŘÍZENÍ

Mixér použijte v souladu s jeho určením, zejména nepřekračujte jeho jmenovitou kapacitu. Motor nespouštějte, když je buben míchačky zatížen, protože by mohlo dojít k přílišnému namáhání pohyblivých částí míchačky a motoru a k poškození, na které se nevztahuje záruka. Směšovač se nesmí používat k účelům, pro které není určen. Míchačka není určena k tažení vozidly. Přepravujte míchačku pomocí přepravních koleček. Při přepravě mixéru nezapomeňte otočit spodní část bubnu směrem nahoru, jak je znázorněno na obrázku na protější straně.

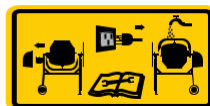


● NIKDY NENECHÁVEJTE MIXÉR BEZ DOZORU

Nenechávejte míchačku běžet bez dozoru, dokud se buben zcela nezastaví.

● ODPOJENÍ NAPÁJENÍ

Nikdy neotvírejte kryt motoru před odpojením míchačky betonu od napájení. Pokud míchačku na beton nepoužíváte a pokud provádíte údržbu, odpojte ji od napájení.



● ÚDRŽBA ZAŘÍZENÍ

Míchačku na beton vyčistěte ihned po použití. Pro co nejlepší výkon a bezpečnost udržujte míchačku na beton v čistotě. Používejte pouze originální díly výrobce. Skladujte na suchém místě.

● OCHRANA ŽIVOTNÍHO PROSTŘEDÍ

Obalové materiály z míchačky odevzdejte na autorizovaném sběrném místě (v souladu s předpisy země, kde se míchačka používá).

● SKLADOVÁNÍ

Pokud se mixér nepoužívá, měl by být uložen na suchém místě, aby byl chráněn před korozí. Uchovávejte jej mimo dosah dětí a jiných osob, které s ním neumějí zacházet.



OBSAH

Bezpečnostní upozornění a pokyny.....	2
Elektrická připojení.....	5
Specifikace.....	5
Obsah kartonu.....	6
Pokyny k instalaci.....	6
Uživatelská příručka.....	9
Příručka pro údržbu.....	10
Schéma zapojení.....	10
Schéma dílů.....	11
Seznam dílů.....	12

ELEKTRICKÁ PŘIPOJENÍ

Míchačka na beton má dvojitou izolaci, která zajišťuje třídu ochrany II a krytí IP44D. Izolace bude účinná pouze tehdy, pokud se při opravách použijí původní izolační díly a zachovají se mezery mezi původními izolačními díly. Dvojitá izolace eliminuje potřebu třívodičového uzemnění napájecího kabelu. Dvojitá izolace umožňuje použití dvoužilového nebo třížilového kabelu.



K zemnicímu kontaktu
nepřipojujte žádné jádro.

Doporučuje se použít zařízení "RCD". při 230 V. Pokud používáte prodlužovací kabel, připojte jej přímo k proudovému chrániči. Ujistěte se, že obvod elektrický splňuje následující normy: 0,9 - 1,1 jmenovité napětí, 0,99 - 1,01 pevná jmenovitá frekvence; 0,98 - 1,01 pevná jmenovitá frekvence; 0,98 - 1,02 krátká doba. HVF: $\leq 0,02$ mezní hodnota špičkového napětí je 358 V a $1,12 \times 10^5$ V/s.

PODMÍNKY POUŽITÍ

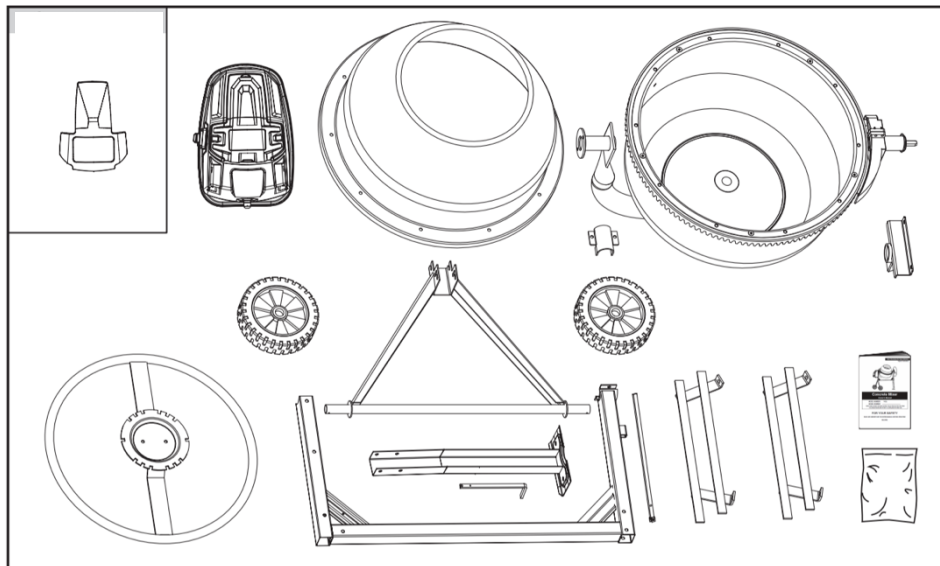
Míchačka na beton je určena pro práci při teplotách vzduchu od 0o C do 40oC a pro instalace ve výškách do 1000 m nad mořem. Vlhkost vzduchu by neměla překročit 50 % a teplota vzduchu do 40oC. Může být skladován a přepravován při teplotě okolí od -25oC do 55oC.

SPECIFIKACE

Číslo modelu	HP-74552	HP-74555	
Motor	1150W S6 30%	1150W S6 30%	
Kapacita	200 litrů	220 litrů	
Otevření bubnu	390 mm	390 mm	
Rychlost bubnu	29,5 /min	29,5 /min	
Rozměry	L	1274 mm	1274 mm
	W	838 mm	838 mm
	H	1335 mm	1365 mm
Hmotnost	59 kg	61 kg	

OBSAH SCHRÁNKY

Volitelně



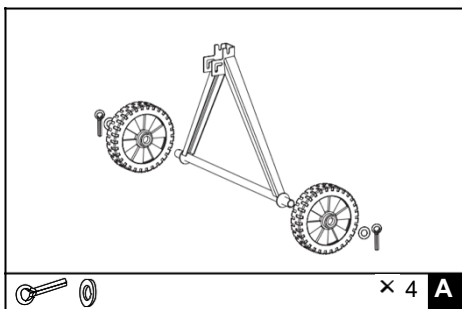
		x 4	A
		x 1	
	M8 x 70	x 2	B
	M6 x 30	x 1	
		x 1	
	M8 x 70	x 2	C
	M8 x 20	x 2	
	M8 x 65	x 1	D
	Ø42	x 1	
	M10 x 20	x 2	E
	M10 x 20	x 2	
	M8 x 20	x 10	F
	M8 x 20	x 2	G
	M8 x 70	x 1	
	M8	x 2	H

NÁVOD K MONTÁŽI

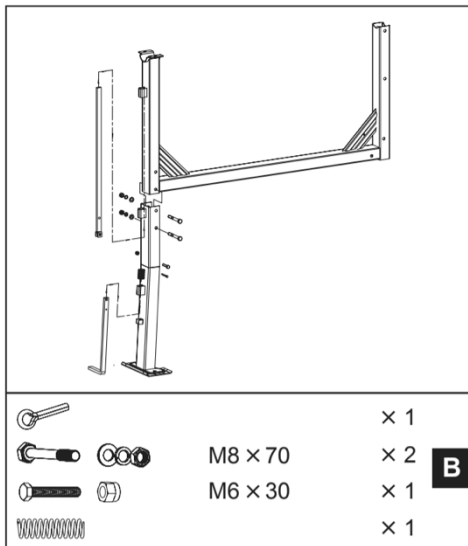


K montáži jsou zapotřebí dvě osoby

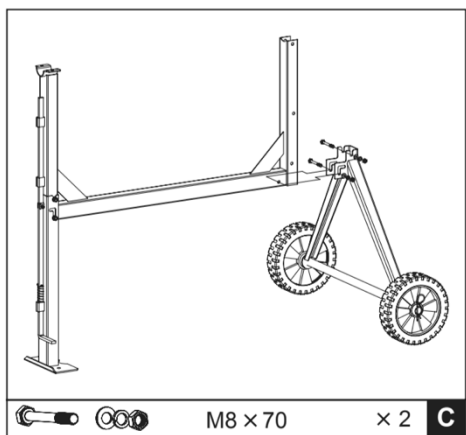
RACK



1. Nasadte kola na nápravy. Zajistěte je speciálními háčky a plochými podložkami.



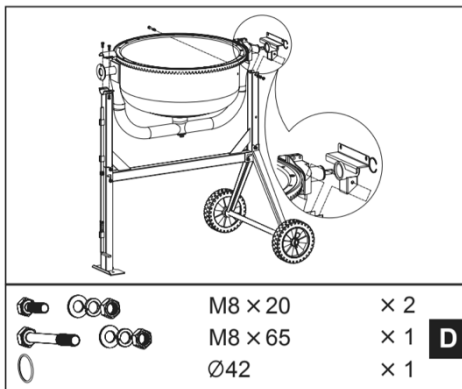
2. Připevněte opěrnou nohu k rámu ležícímu na boku. Do otvorů na jedné straně vložte dva šrouby M8X70, na druhé straně pak ploché podložky, podložky a matice. Nasaďte pružinu na spodní písní tyč. Připojte písty k šestihránnému dnu M6X30 a matici. Pružinu přidrže na místě zasunutím kolíku. Ohněte kolíky. Utahování.



3. Zvedněte rám a stejným způsobem připevněte držák nápravy s koly.

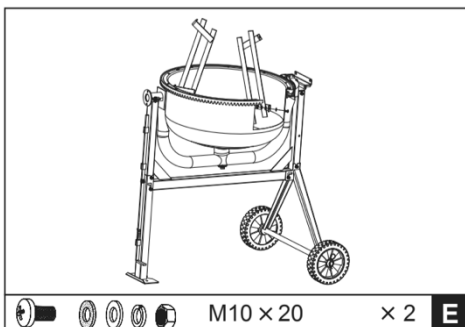
Zkontrolujte, zda jsou všechny šrouby a matice dotažené.

DNO BUBNU



1. Nasaďte ložiskový blok na trn a zámek Ø42 s prstenem.
2. Opatrně ve dvojicích umístěte spodní buben s opěrným ramenem na boční konzoly stojanu podle obrázku tak, aby se ložiskový blok zasunul do kanálu v boční konzole, zatímco hřídel s větším průměrem je na spodní konzole.
3. Vyrovnajte otvory v bočním držáku s otvory v ložiskovém bloku a na jednu stranu vložte šestihránný šroub M8X65, na druhou stranu pak plochou podložku, pojistnou podložku a matici.
4. Nasaďte horní držák na hřídel většího průměru tak, aby otvory byly zarovnané s otvory ve spodním držáku. Do otvorů vložte dva šrouby M8X20 a poté ploché podložky, pojistné podložky a matice zespodu.

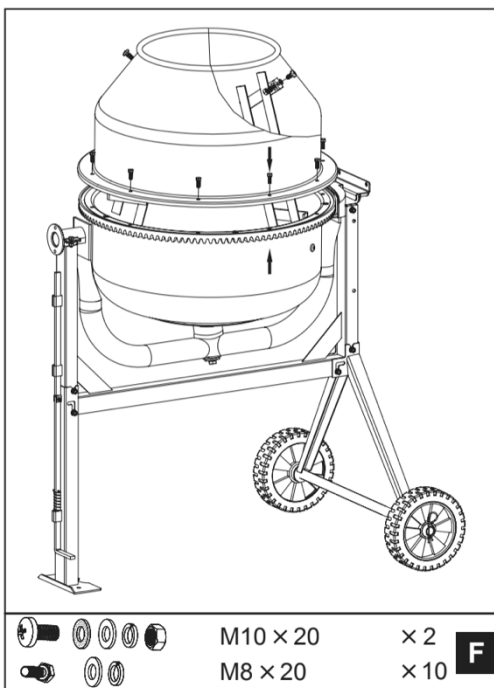
MIXTURES



Směšovače volně nasadíte do spodního bubnu podle obrázku - na dně bubnu jsou dva otvory, do kterých lze zvenčí zasunout křížový šroub M10X20. Kožená podložka, plochá podložka, pojistná podložka a matice by měly být volně našroubovány zevnitř. Kožená podložka by měla být umístěna pod nožem dole na bubnu.

POZNÁMKA: Na horním a dolním bubnu jsou vyznačeny dvě šipky, které určují jejich polohu. Pokud máte potíže se správným zarovnáním nožů mixéru, je užitečné dočasně nasadit horní buben na spodní buben tak, že jej otočíte, aby byly obě šipky zarovnané.

VRCHNÍ BUBEN

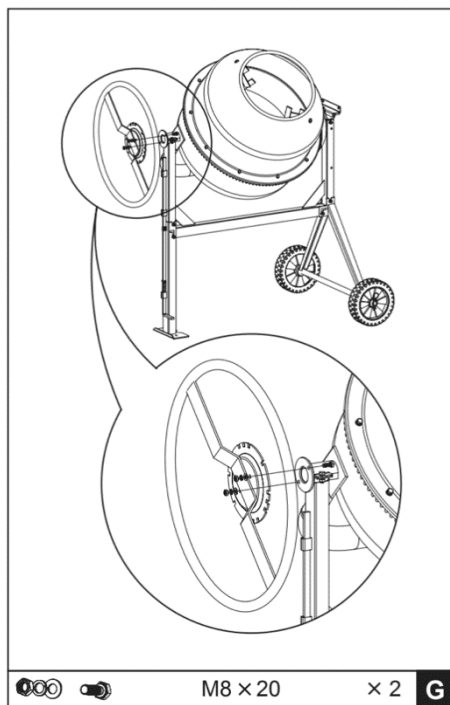


1 Umístěte horní buben na spodní buben nad ráfku a ujistěte se, že otvory sestavy jsou v obou případech sladěny a ve vyznačených šípkách.

Do každého závitového otvoru ráfku zašroubujte šestihřanný šroub M8X20 / kroužek. Dbejte na to, aby bylo utahování postupné.

3. Připevněte míchací nože k hornímu bubnu vložení dvou křížových šroubů M10X20 z vnější strany skrz otvory v bubnu.
4. Kožená podložka by měla být umístěna uvnitř bubnu a nože. Míchací nůž zajistěte zevnitř pomocí ploché podložky, pružné podložky a matice.
5. Nakonec se ujistěte, že horní a spodní upevnění míchacích nožů těsní.

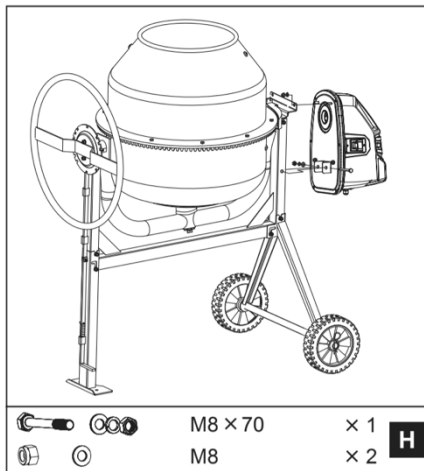
PŘENOSOVÉ KOLO



Montáž sklápěcího kola s aretační deskou na přírubu rámu pomocí dvou šroubů šestihřanných M8X20, každý s podložkou

8 plochá podložka, pojistná podložka a matice.

PŘENOS ENERGIE



Po vyrovnání drážek nasadíte převodovku na hřídel pastorku. Ke každému čepu přišroubujte plochou maticí a pojistnou podložku. Připevněte spodní držák skříně k bočním pomocnému rámu tak, že na jednu stranu vložíte matici M8X70 a na druhou stranu plochou podložku, pojistnou podložku a maticí.

DRUM TILT

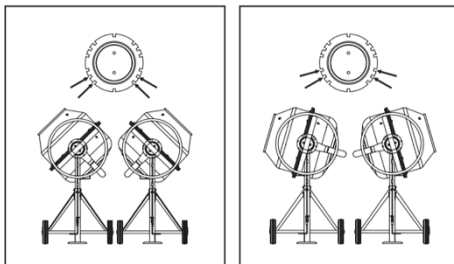
Naklápěcí kolečko umožňuje snadné ovládání bubnu, který je možné zablokovat v míchací, vykládací a skladovací pozice. Buben je ve své poloze zajištěn samovyrovnávacím pístem, který vstupuje do výklopného kola. Chcete-li buben naklonit, uvolněte zajišťovací píst sešlápnutím nožního pedálu. Díky tomu se výklopné kolo a buben otáčejí stejným směrem.

Chcete-li buben udržet ve správné poloze, vyrovnejte drážku s pístem, uvolněte nožní pedál a otáčejte naklápěcím kolečkem, dokud samosvorná západka nezapadne do houpacího kola.

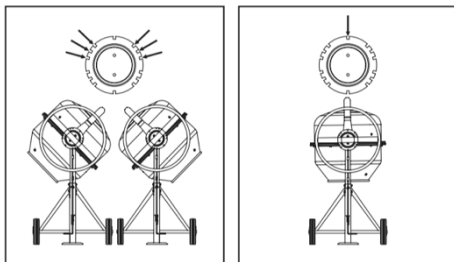
NAKLÁDACÍ/SMĚŠOVACÍ POZICE

PRO NALOŽENÍ


PRO BETON





PRÁZDNÁ POZICE / SKLADOVÁNÍ



NABÍJENÍ:

 Odviňte celou prodlužovací šňůru, ujistěte se, že je celá odvinutá. Poté připojte míchačku na beton k prodlužovacímu kabelu. Nakonec vše připojte k elektrické síti.

 Mixér vždy spouštějte bez zatížení (buben by měl být prázdný). Do bubnu nakládejte pouze během otáčení bubnu (provoz míchačky).

 Nevkládejte do bubnu všechny materiál najednou, aby se nepřilepil ke dnu bubnu. Doporučuje se vkládat materiál do bubnu postupně.

Motor má zabudovanou ochranu proti přehřátí, která

vypne motor, **POZNÁMKA:** aby se zabránilo přehřátí motoru. Tepelná ochrana obnovuje provoz po vychladnutí motoru.

Pro dosažení nejlepších výsledků nezapomeňte:

1. Do bubnu přidejte požadované množství písku.

2. Do míchacího bubnu přidejte požadované množství cementu.
3. Do míchacího bubnu přidejte požadované množství písku.
4. Do míchacího bubnu přidejte odpovídající množství vody.

ODVODNĚNÍ



Neotáčejte naplněným bubnem mixéru, pokud je vypnutý. Vyprazdňování bubnu míchačky by se mělo provádět za chodu bubnu.

ČIŠTĚNÍ



Nikdy nevkládejte ruce do bubnu za chodu.

Na konci práce míchačku důkladně vyčistěte. Udržujte buben v čistotě. Zabraňte přilepení malty na buben. I ty nejmenší stopy materiálu v bubnu mohou přitahovat usazování dalších nečistot, což výrazně snižuje účinnost míchačky betonu. Zaschlý cement se nejlépe odstraňuje seškrábáním. Při odstraňování zaschlé malty nebijte do bubnu lopatou, kladivem ani jinými nástroji, protože by mohlo dojít k poškození součástí míchačky. Na konci práce lze buben vyčistit směsí štěrků a vody, dokud se neodstraní zbytky malty. Na konci práce míchačku důkladně umyjte zvenku i zevnitř a nezapomeňte stříkat vodu na kryt motoru. Směšovač má stupeň krytí IP44D a je zařazen do třídy 2. Po ukončení práce s mixérem jej zcela sklopte směrem dolů.

police tzv. skladování (warehousing).



V žádném případě nelijte vodu na kryt motoru a zejména ne přes otvory v krytu.

Otřete hadříkem případné nečistoty na krytu motoru. Nepoužívejte



benzín, terpentýn, rozpouštědla - používejte jemné kapaliny. Použití chemických rozpouštědel může ovlivnit vlastnosti krytu motoru, který je vyroben z polyethylenu (PET).

POKYNY K ÚDRŽBĚ



Před zahájením práce se ujistěte, že je prodlužovací kabel odpojen, pokud je sejmut kryt motoru.

Hnačí řemen je neustále napnutý. Vřetenno namažte malým množstvím maziva. Ložiska jsou navždy utěsněna.



Schéma zapojení a schémata dílů v této příručce jsou pouze referenčními pomůckami. Výrobce ani distributor neposkytují kupujícímu žádné prohlášení ani záruku, že jsou oprávněni provádět jakékoli opravy výrobku nebo že jsou oprávněni vyměňovat jakékoli části výrobku. Opravy by měli provádět pouze kvalifikovaní technici mixér. Všechny funguje údržba a opravy elektrických komponentů musí provádět kvalifikovaný elektrikář. Díly v kruhu smí instalovat pouze kvalifikovaný elektrikář.



DIAGRAM ZAPOJENÍ

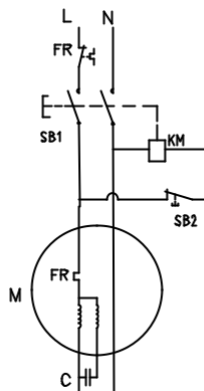
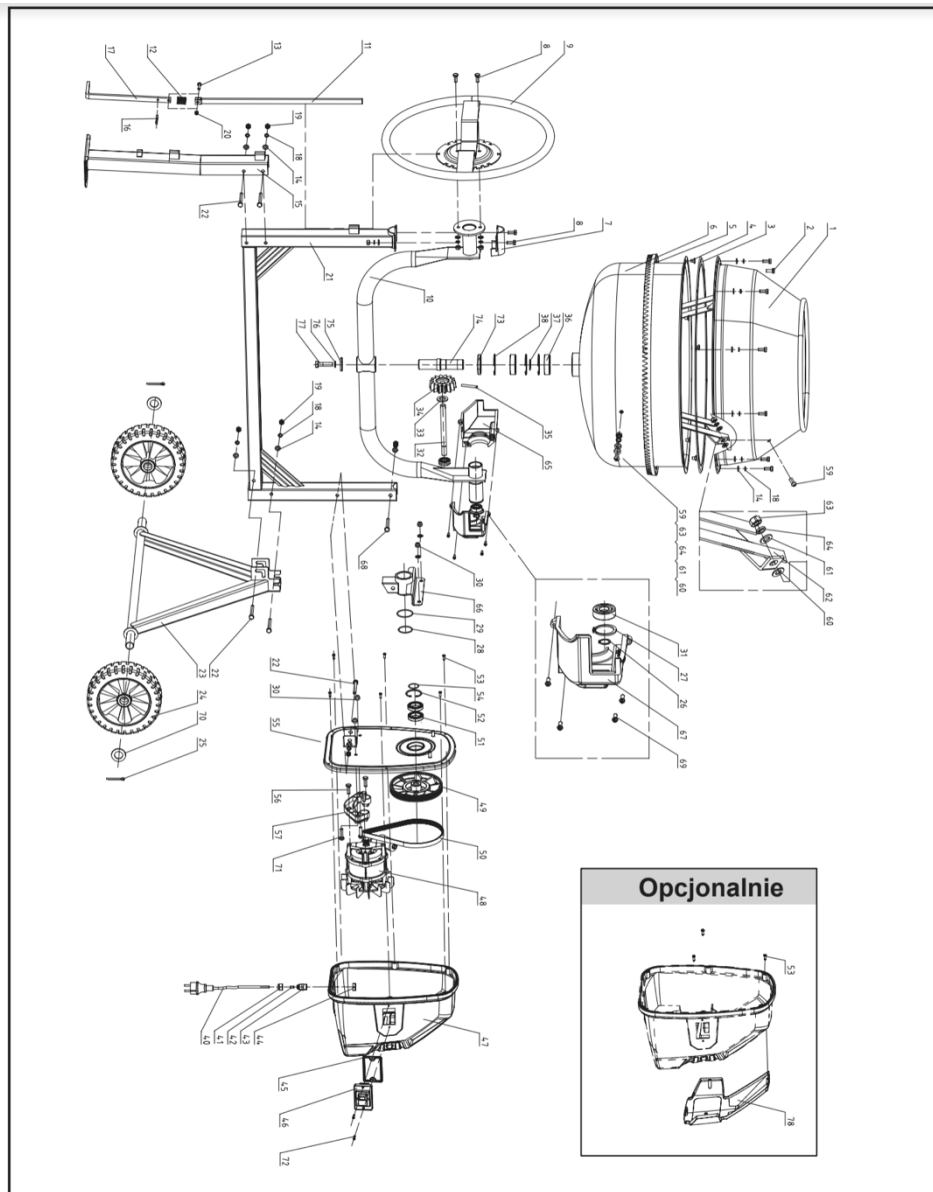


DIAGRAM DÍLŮ



SEZNAM DÍLŮ

Číslo	NÁZEV DÍLU	množství
1	Vrchní buben	1
2	Šroub M8X20	10
3	Gumové těsnění	1
4	Šroub M8X12	5
5	Litínová tyč (pohon)	1
6	Spodní buben	1
7	Horní upevnění - přezka	1
8	Šroub M8X20	4
9	Volant - otočné kolo	1
10	Nosný rám	1
11	Horní zajišťovací tyč	1
12	Spring	1
13	Šroub M6X30	1
14	Vodotěsná podložka 8	22
15	Podpěra základny	1
16	Pin fi 5X40	1
17	Spodní zajišťovací tyč	1
18	Vodotěsná podložka 8	20
19	Matice M8	10
20	Matice M6	1
21	Nosný rám	1
22	Šroub M8X70	5
23	Držák nápravy	1
24	Kruh	2
25	Pin fi 5X40	2
26	Pojistný kroužek fi 15	1
27	Bezpečnostní kroužek fi 42	1
28	Bezpečnostní kroužek fi 42	1
29	Oring	1
30	Matice M8	4
31	6202 ložisko	2
32	Hnací hřídel	1
33	Vodotěsná podložka 14	1
34	Ozubené kolo	1
35	Pojistný kolík fi 6X45	1
36	6202 ložisko	2
37	Bezpečnostní kroužek fi 30	1
38	Bezpečnostní kroužek fi 62	3
40	Napájecí kabel	1
41	Kruhová odlehčovací matice	1

Číslo	Description	množství
42	Gumová průchodka	1
43	Průchodka se závitem	1
44	Průchod ořechem	1
45	Těsnění	1
46	Přepínač	1
47	Skříň motoru	1
48	Motor	1
49	Váleček kladky	1
50	Pás	1
51	Ložisko 61906	2
52	Podložka 47	2
53	Šrouby do plechu ST4.2X16	6
54	Bezpečnostní kroužek fi 30	1
55	Koncová deska	1
56	Šroub M8X25	3
57	Koncová deska	1
59	Šroub M10X20	4
60	Vodotěsná podložka fi 10	4
61	Podložka fi 10	4
62	Míchadlo	2
63	Matice M10	4
64	Hydroizolační podložka D10	4
65	Krátký kryt ozubeného kola	1
66	Držák naklápěcího ložiska	1
67	Kryt ozubeného kola dlouhý	1
68	Šroub M8X65	1
69	Šroub ST3.5X16	4
70	Podložka	2
71	Šroub M8X30	2
72	Šroub ST3.5X16	2
73	Olejové těsnění	1
74	Poloaxiální hřídel bubnu	1
75	Podložka	1
76	Hydroizolační podložka 12	1
77	Šroub M12X35	1

Volitelně		
78	Barevný kryt motoru	1
53	Šroub ST4.2X16	3

ES PROHLÁŠENÍ O SHODĚ

HIGHER

PROFESJONALNI NA KAŽDYM SZCZEBLU

Společnost HIGHER Monika Godlewska, 58-130 Żarów, Armii Krajowej 74 na vlastní odpovědnost prohlašuje, že zařízení, na které se toto prohlášení vztahuje, splňuje požadavky následujících dokumentů a norem:

SMĚRNICE EU:

- Směrnice o strojních zařízeních 2006/42/ES
- Směrnice o nízkém napětí 2006/95/ES
- Směrnice 2004/108/ES o elektromagnetické kompatibilitě (EMC)
- Směrnice o hluku 2000/14/ES

EN 60204-1/A1 :2009, EN 12151 :2007, EN 55014-1 :2006, EN 55014-2/ A1 :2001, EN 6100-3-2:2006, EN 61000-3-3/A2:2005

V důsledku výše uvedené shody byly výrobky uvedeny na trh v Evropské unii. Prohlášení o shodě pozbývá platnosti, pokud je zařízení, na které se vztahuje, změněno, upraveno nebo používáno.

Oznámený subjekt odpovědný za certifikaci výrobku:

TÜV Rheinland Prüfstelle Nürnberg
Regensburger Str. 418C, 90480 Nürnberg, tel. +49 911 940023

Typ zařízení:

Elektrická míchačka na beton s volným pádem
Výrobek je označen CE.

ZÁRUČNÍ PODMÍNKY:

1. Záruka poskytuje bezplatnou výměnu dílů po dobu 12 měsíců od data prodeje jednotky.
2. Základem pro uplatnění záruky zákazníkem je doklad o koupi (faktura nebo účtenka), vyplněný formulář pro reklamaci kompaktoru je k dispozici na webových stránkách dodavatele.
3. Tato záruka se vztahuje na poruchy zařízení způsobené vadnými díly a/nebo výrobními vadami.
4. Záruční poskytovatel si vyhrazuje právo odmítnout dodávku záručních dílů nebo záruční opravu v případě nesouladu údajů v dokumentech a údajů na zařízení, jakož i v případě, že neoprávněné osoby provádějí jakékoliv konstrukční změny nebo opravy svépomocí, nebo pokud jsou k opravě mixéru použity neoriginální díly.
5. Žadatel by měl do servisu dodat čisté zařízení (očištěné od zbytků zaschlého betonu) - buben a rám zařízení by měly být čisté a bez stop po zaschlém betonu.
6. Při použití přepravní společnosti by mělo být zboží připevněno k paletě a chráněno před poškozením. Na škody vzniklé v důsledku nedostatečného zabezpečení zboží při přepravě se nevztahuje záruční oprava. V případě ujednání o převzetí zboží ručitelem je zákazník povinen připravit zboží k přepravě v souladu s doporučeními ručitele (řádně zabalené a zabezpečené), v případě, že zákazník tato ujednání nedodrží, má ručitel právo záruku odmítnout.
7. Žadatel nemůže požadovat náhradu škody od společnosti HIGH ER, pokud zásilku nesprávně zajistí a označí pro přepravu. V případě poškození zásilky během přepravy je stranou uplatňující nárok dopravce, nikoliv společnost HIGH ER. Případné reklamace v této souvislosti je třeba uplatnit u dopravce.
8. Vadné díly během záruční doby vymění společnost HIGHER do 14 pracovních dnů od data písemného oznámení a převzetí zařízení. Pokud je nutné dovézt náhradní díly ze zahraničí, může být doba opravy prodloužena o dobu potřebnou k dovozu náhradních dílů.
9. Garant si vyhrazuje právo odmítnout záruční opravu v případě vlastnoručně provedených úprav (např. úprava motoru, zvýšení výkonu, použití neoriginálních dílů).
10. Záruka se nevztahuje na:

- škody vzniklé v důsledku nesprávné instalace, provozu, údržby a servisu,

skladování nebo používání nesprávného spotřebního materiálu, - mechanické poškození přístroje a jím způsobené závady,

- závady a škody způsobené vyšší mocí (blesk, povodeň, poškození motoru v důsledku přetížení, provozu při příliš nízkém napětí, nevhodné

použití

- škody vznikající z nepoužití zisk
- vady způsobené vlastním přičiněním opravy, úpravy a strukturalní změny
- díly podléhající běžnému opotřebením v důsledku používání zařízení, tj. hnací řemeny, ložiska, ozubená kola, kartáče motoru, prvky ráfku, pryžové díly, čepy, podložky) a jakékoli závady způsobené dalším používáním zařízení, přestože došlo k poškození některého z uvedených dílů.

11. V případě neoprávněné reklamace nese zákazník náklady spojené se servisními činnostmi, jako je kontrola fungování zařízení.
12. V případě zaslání znečištěného zařízení do servisu nese zákazník náklady spojené se servisními činnostmi, jako je čištění zařízení.
13. Záruka ztrácí platnost v případech:
- použití (provoz) způsobem, který není v souladu s pokyny, pokud je společnost HIGHER o poruše informována po více než 14 dnech od jejího vzniku.
14. Záruční doba se prodloužuje o dobu, po kterou byla míchačka na beton v záruční době v opravě.
15. Ve věcech neupravených těmito záručními podmínkami se použijí příslušná ustanovení občanského zákoníku. Upozornění - neprovádějte žádné změny na elektrickém systému bez souhlasu výrobce.