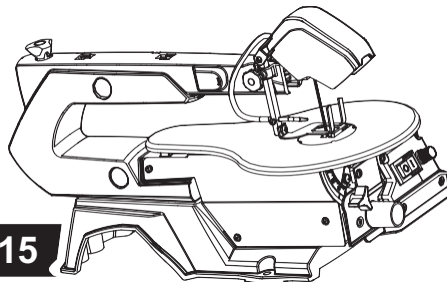


Tento návod si uschovejte pro budoucí použití

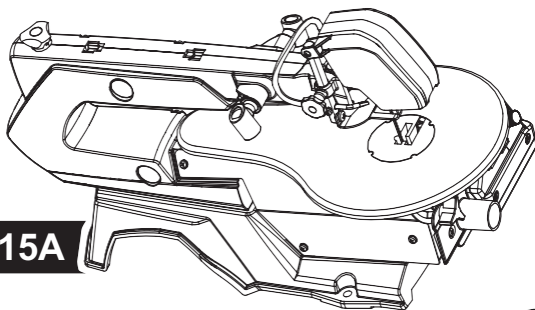
HIGHER

PROFESSIONAL

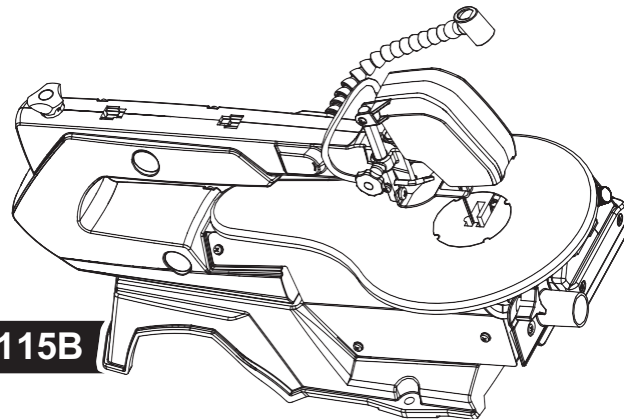
65115



65115A



65115B



PŘÍMOČARÁ PILA

Originální návod k použití

ČÍSLO MODELU : 65115 65115A 65115B

SÉRIOVÉ ČÍSLO :

Číslo modelu i sériové číslo najdete na hlavním štítku.

Obě čísla si uložte na bezpečné místo pro budoucí použití.

PRO VAŠI VLASTNÍ BEZPEČNOST

PŘED POUŽITÍM ZAŘÍZENÍ

PŘEČÍST SI CELÝ OBSAH TÉTO PŘÍRUČKY A POROZUMĚT MU.





OBSAH

Úvod	2
Specifikace	2
Symboly	3
Zabezpečení	3
Zvláštní bezpečnostní pravidla	5
Dodaný obsah	7
Montáž	7
Poznejte své zařízení	8
Řídicí a manipulační funkce a prvky	8
Podpora	9
Údržba	12
Doprava	14
Úložiště	14
Schéma připojení	14
Řešení problémů	16
Rozpis dílů	17
Seznam dílů	19

ÚVOD

Vaše nová skládačka splní všechna vaše očekávání. Vyrobeno v souladu s normami kvality, aby splňovalo nejvyšší výkonnostní kritéria. Zjistíte, že se snadno a bezpečně ovládá a při správné péči vám bude spolehlivě sloužit mnoho let.



Před použitím nové skládačky si pečlivě přečtěte celý návod k obsluze. Věnujte zvláštní pozornost varováním a upozorněním.

Vysoce výkonná a silná přímočará pila s nastavitelnými otáčkami. Vhodné pro jemné i velkoplošné opracování dřeva, plastu, kovu, plexiskla a sádry.

PODMÍNKY

Tato skládačka byla navržena pro použití při okolních teplotách od +5 °C do 40 °C a pro instalaci v nadmořské výšce maximálně 1000 m nad mořem. Okolní vlhkost by měla být nižší než 50 % při 40 °C. Zařízení lze skladovat nebo přepravovat při teplotě okolí od -25 °C do 55 °C.

Specifikace

Model	65115	65115A	65115B
Osvětlení	Ne	Dvojitý lampa	Nastavitelná lampa na flexibilním kabel
Jmenovitý vstupní napětí	230-240V ~ 50Hz		
Příkon	120W (S2 10 min*)		
Třída zabezpečení	I		
Kategorie ochrany	IP 20		
Hmotnost	13 kg	13,1 kg	13,1 kg
Kapacita zúžení	406 mm		
Maximum výška řezu	50 mm @ 90° 20 mm @ 45°		
Skok	19 mm		
Rychlost zdvihu	400-1650 SPM		
Délka čepel	127 mm		
Velikost tabulky	255 × 415 mm		
Sklon stolu	0° - 45°		

S2, krátkodobý provoz. Po 10 minutách nepřetržitého provozu se nůž zastaví, dokud se teplota jednotky neodchýlí od okolní teploty o méně než 2 K (2 °C).

Úroveň tlaku akustické (LPA)	78,1 db(A)* _{k=3 db(A)}
Úroveň výkonu akustické (LWA)	88,6 db(A)* _{k=3 db(A)}

* Hluk měřený podle bodu 13.2 normy EN 61029-1: 2009 + A11

RECYKLACE A LIKVIDACE

Tato značka označuje, že tento výrobek by neměl být likvidován společně s ostatním domovním odpadem. Abyste předešli možnému poškození životního prostředí nebo lidského zdraví v důsledku nekontrolované likvidace odpadu, recyklujte zodpovědně a podpořte tak udržitelné opětovné využívání materiálových zdrojů.



Chcete-li se zbavit použitého zařízení, využijte systémy zpětného odběru a sběru nebo se obraťte na místní úřady či místní obchody, kde vám poradí, jak recyklovat zařízení šetrné k životnímu prostředí.

SYMBOLY

Na výrobním štítku jednotky mohou být uvedeny symboly. Poskytují důležité informace o výrobku nebo návod k jeho použití.



Pečlivě si přečtěte návod k použití.



Pozor! Používejte ochranu sluchu. Hluk může poškodit váš sluch.

Pozor! Používejte ochranné brýle. Jiskry během provozu nebo třísky, třísky a prach uvolňované strojem mohou poškodit zrak.



Pozor! Používejte respirátor. Při práci se dřevem a jinými materiály může vznikat zdraví škodlivý prach. Stroj nikdy nepoužívejte k práci s materiály obsahujícími azbest!



Pozor! Riziko zranění! Přiblížením rukou k doktorskému noži se obsluha vystavuje nebezpečí vážného poranění. Před výměnou nožů nebo úpravou značení odpojte napájecí kabel!



Před čištěním a údržbou skládačky odpojte síťovou zástrčku!



Otočte upínacím šroubem ve směru "+" pro utažení nože, ve směru "-" pro jeho uvolnění.



Otočením přepínače otáček do polohy "+" zvýšíte otáčky nože a do polohy "-" je snížíte.

BEZPEČNOST

Obecná bezpečnostní pravidla

POZOR! Při používání elektrického nářadí vždy dodržujte základní bezpečnostní opatření, abyste snížili riziko požáru, úrazu elektrickým proudem a zranění osob.

Před použitím tohoto výrobku si přečtěte všechny pokyny v tomto návodu.

Porozumění zařízení

Přečtěte si pokyny a štítky na přístroji, abyste porozuměli jeho omezením a možným nebezpečím. Důkladně se seznamte s ovládacími prvky a jejich správnou obsluhou. Mezi klíčové znalosti patří znalost zastavení a rychlého vypnutí jednotky.

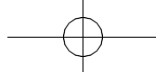
Nepoužívejte přístroj, dokud plně neporozumíte tomu, jak správně obsluhovat a udržovat motor a jak zabránit náhodnému zranění a/nebo poškození majetku. Pokud má zařízení používat někdo jiný než původní kupující nebo má být pronajato, zapůjčeno nebo prodáno, musí si další uživatel vždy přečíst tento návod a před použitím absolvovat všechna potřebná bezpečnostní školení. Uživatel může zabránit nehodám nebo zraněním, které ohrožují jeho samotného, ostatní osoby a majetek. Při ovládání přístroje nepoužívejte nadměrnou sílu.

Používejte správné zařízení pro danou práci. Správné zařízení odvede práci efektivněji a bezpečněji.

Osobní bezpečnost

Nikdy nedovolte dětem obsluhovat tento přístroj. Nedovolte dětem, domácím zvířatům ani jiným osobám, které přístroj nepoužívají, aby se k němu během provozu přibližovaly. Buďte ostražití a vypněte přístroj, pokud se někdo přiblíží k pracovnímu prostoru.

Děti by měly být při práci s tímto zařízením pod dohledem zodpovědné dospělé osoby. Nepoužívejte přístroj pod vlivem drog, alkoholu nebo jiných léků, které by mohly ovlivnit vaši schopnost správně jej používat.



Vhodně se oblečte. Nenoste volné oblečení, krátké kalhoty ani šperky. Dlouhé vlasy upevněte tak, aby byly nad úrovní ramen. Dávejte pozor, aby se vaše vlasy, oblečení a rukavice nezachytily o pohyblivé části. Chraňte si oči, obličej a hlavu před předměty, které mohou být ze stroje vymrštěny. Při práci vždy používejte ochranné brýle nebo ochranné brýle s bočními štíty. Používejte vhodnou ochranu sluchu. Používejte ochranu dýchacích cest, abyste se vyhnuli riziku vdechnutí škodlivého prachu. Při práci nikdy nepřibližujte ruce nebo nohy k pohyblivým částem. Pohyblivé části mohou pořezat nebo rozdrtit části těla. Ruce a nohy vždy držte v dostatečné vzdálenosti od všech míst, kde může dojít k zaseknutí. Nedotýkejte se částí, které mohou být během provozu horké. Před prováděním údržby, seřizování nebo servisu nechte díly vychladnout. Buďte ve střehu, sledujte, co děláte, a při práci se strojem používejte zdravý rozum. Nedosahujte příliš daleko. Nepoužívejte výrobek naboso nebo v sandálech či podobné lehké obuvi. Používejte ochrannou obuv, která chrání vaše nohy a zlepšuje stabilitu na kluzkém povrchu. Stále udržujte rovnováhu. To vám umožní lépe ovládat zařízení v neočekávaných situacích.

Kontrola zařízení

Před spuštěním stroj zkontrolujte. Udržujte kryty v provozuschopném stavu a dbejte na to, aby byly na svém místě. Zkontrolujte, zda jsou všechny matice, šrouby atd. pevně utaženy. Nikdy nepoužívejte zařízení, které potřebuje opravu nebo je ve špatném mechanickém stavu. Před použitím vyměňte poškozené, chybějící nebo opotřebované díly. Udržujte zařízení v bezpečných provozních podmínkách. Před spuštěním zařízení pravidelně kontrolujte, zda jsou z pracovního prostoru odstraněny všechny klíče a jiné nástroje. Klíč nebo nástroj ponechaný na rotující části stroje může způsobit zranění osob. Zabraňte náhodnému spuštění. Před přepravou stroje nebo prováděním údržby či servisu se ujistěte, že je vypínač motoru vypnutý.

T rans por t nebo provádění údržby či servisu na stroji se spínačem motoru v zapnuté poloze může způsobit vážné zranění. Pokud stroj začne podivně vibrovat, zastavte motor a okamžitě zkontrolujte, zda

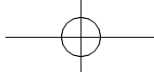
příčinu. Vibrace jsou zpravidla varovným signálem, který upozorňuje na výskyt některých problémů.

Elektrická bezpečnost

Chraňte se před úrazem elektrickým proudem. Motor nepřipojujte ani neodpojujte, pokud stojíte na mokré nebo vlhké zemi nebo v její blízkosti. Příklad nepoužívejte na mokřích nebo vlhkých místech a nevystavujte jej dešti. Zabraňte kontaktu svého těla s uzemněnými povrchy: trubkami, topnými tělesy, sporáky a kryty chladniček. Při připojování nebo odpojování spotřebiče dbejte na to, abyste se prsty nedotýkali kovových kolíků zástrčky. Vyhněte se neúmyslnému spuštění. Při připojování zástrčky do zásuvky se ujistěte, že je vypínač ve vypnuté poloze. Používejte pouze schválené a řádně označené prodlužovací kabely určené pro venkovní použití. Kabelové cívky používejte pouze v rozvinutém stavu. Nepoužívejte kabel k účelům, pro které není určen. Kabel nepoužívejte k vytahování zástrčky ze zásuvky. Chraňte kabel před teplem, olejem a ostrými hranami. Opravu elektrického nářadí svěřte kvalifikovanému elektrikáři. Toto elektrické nářadí splňuje platné bezpečnostní předpisy. Opravy by měl provádět pouze elektrikář s použitím originálních náhradních dílů. V opačném případě může dojít k nehodě.

Pracovní a skladovací prostor

Zajistěte dostatečné osvětlení pracovního prostoru a jeho okolí. Udržujte pracovní prostor v pořádku. Nepořádek na pracovišti může vést k nehodám. Vždy berte v úvahu vlivy prostředí. Nevystavujte elektrické nářadí dešti. Nepoužívejte elektrické nářadí ve vlhkém nebo mokřím prostředí. Ujistěte se, že je pracovní prostor dobře osvětlen. Nepoužívejte elektrické nářadí tam, kde hrozí nebezpečí požáru nebo výbuchu. Nepoužívané elektrické nářadí skladujte bezpečně. Nepoužívané elektrické nářadí skladujte na suchém místě, na vyvýšeném místě nebo na uzavřeném místě mimo dosah dětí.



Podrobná pravidla zabezpečení

Účel

Obsah návodu musí zahrnovat nejen zamýšlené použití prostředku, ale také jakékoli předvídatelné nesprávné použití.

Bezpečnostní opatření

Připojte jednotku pro odsávání prachu. Pokud jsou k dispozici přípojky pro odsávání a sběr prachu, ujistěte se, že jsou správně připojeny a používány. Práce v uzavřených prostorech je povolena pouze za použití vhodného odsávacího systému.

Provoz a údržba

Nepoužívejte elektrické nářadí s nízkým výkonem pro těžké práce. Nepoužívejte elektrické nářadí k účelům, ke kterým není určeno. Například k řezání větví nebo kmenů nepoužívejte ruční kotoučovou pilu. K řezání palivového dřeva nepoužívejte elektrické nářadí. Pokud dojde k zaseknutí nože v důsledku nesprávné síly posuvu při řezání, vypněte stroj a odpojte jej od napájení. Vyjměte obrobek a zkontrolujte, zda se řezný kotouč volně otáčí. Zapněte stroj a spusťte novou řeznou operaci se sníženou posuvovou silou. Za chodu stroje neodstraňujte z řezné zóny zbytky řezu ani jiné části.

Nikdy neodstraňujte uvolněné třísky, třísky nebo zaseknuté kusy dřeva, pokud se řezný kotouč otáčí. Vypněte stroj, abyste mohli řešit problémy nebo odstranit zaseknuté kusy dřeva. Opětovnou montáž, včetně seřizování, měření a čištění, provádějte pouze s vypnutým motorem.

- Odpojte hlavní napájecí zástrčku

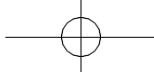
- Před opětovným zapnutím se ujistěte, že jsou klíče a seřizovací nářadí odstraněny z prostoru stroje. Toto elektrické nářadí vytváří během provozu elektromagnetické pole. Toto pole může interferovat s aktivními nebo pasivními lékařskými implantáty.

Aby se předešlo riziku vážného nebo smrtelného zranění, doporučujeme osobám se zdravotními implantáty, aby se před použitím zařízení poradily se svým poskytovatelem zdravotní péče nebo s výrobcem implantátu.

Pečujte o své nástroje. Udržujte řezné nástroje ostré a čisté, abyste mohli pracovat lépe a bezpečněji. Postupujte podle pokynů k mazání a výměně nářadí. Pravidelně kontrolujte připojovací kabel elektrického nářadí a v případě poškození zajistěte jeho výměnu kvalifikovaným odborníkem. Pravidelně kontrolujte prodlužovací kabely a v případě poškození je vyměňte. Udržujte rukojeť suchou, čistou a zbavenou oleje a mastnoty. Zkontrolujte, zda není elektrické nářadí poškozeno. Před dalším používáním elektrického nářadí pečlivě zkontrolujte bezpečnostní zařízení a ostatní součásti, zda jsou bez závad a zda fungují, jak mají. Zkontrolujte, zda pohyblivé části správně fungují, nezasekávají se a nejsou poškozené. Všechny díly musí být správně sestaveny. Musí být rovněž splněny všechny podmínky pro zajištění bezporuchového provozu elektrického nářadí. Pohyblivý bezpečnostní kryt nesmí být upevněn v otevřené poloze. Poškozená bezpečnostní zařízení a díly musí být řádně opraveny nebo vyměněny v autorizovaném servisním středisku, pokud není v návodu k obsluze uvedeno jinak. Poškozené spínače vyměňte v servisním středisku. Nepoužívejte vadné nebo poškozené připojovací kabely. Nepoužívejte žádné elektrické nářadí, u kterého nelze zapnout a vypnout spínač.

Další bezpečnostní pravidla pro skládačky

- Tato skládačka je určena pro použití v suchých podmínkách a pouze pro použití v interiéru.
- Neřežte malé kusy materiálu, které nemůžete rukou upevnit na vnější straně krytu nože.
- Nedávejte ruce do nepříjemných poloh, protože při náhlém sklouznutí může ruka z nože vyklouznout.
- Vždy používejte ochranný kryt nože, aby nedošlo ke zranění v důsledku zlomení nože.
- Nikdy neopouštějte pracovní prostor skládačky, pokud je zapnutá a dokud se nezastaví.



Při zapnutém řezném nástroji neprovádějte práce spojené s ukládáním materiálu, montáží nebo polohováním stolu.

Nikdy nezapínejte skládačku, když jsou všechny předměty odstraněny ze stolu: (nástroje, zbytky dřeva atd.), s výjimkou obrobku a souvisejícího podávacího nebo podpůrného zařízení potřebného pro zamýšlenou operaci.

Údržba a opravy

Při úpravách nebo opravách vytáhněte zástrčku ze zásuvky. Hluk je ovlivněn různými faktory, včetně povahy nožů, jejich stavu a použitého elektrického nářadí. Pokud je to možné, používejte nože, které jsou navrženy tak, aby snižovaly hluk. Pravidelně provádějte údržbu elektrického nářadí a jeho součástí a v případě potřeby proveďte nezbytné opravy ke snížení hluchnosti.

Poruchy elektrického nářadí, bezpečnostních zařízení nebo jejich částí neprodleně nahlase osobě odpovědné za bezpečnost.

Zkontrolujte, zda není elektrické nářadí poškozeno. Před dalším používáním elektrického nářadí pečlivě zkontrolujte bezpečnostní zařízení a ostatní součásti, abyste se ujistili, že jsou bez závad a fungují, jak mají. Zkontrolujte, zda pohyblivé části fungují bezchybně a zda nejsou zaseknuté nebo poškozené. Všechny díly musí být správně smontovány a musí být splněny všechny podmínky, aby byl zajištěn bezporuchový provoz elektrického nářadí. Pohyblivý bezpečnostní kryt nesmí být upevněn v otevřené poloze. Poškozená bezpečnostní zařízení a díly musí být řádně opraveny nebo vyměněny v autorizovaném servisním středisku, pokud není v návodu k obsluze uvedeno jinak. Poškozené spínače vyměňte v servisním středisku. Nepoužívejte vadné nebo poškozené připojovací kabely. Nepoužívejte žádné elektrické nářadí, u kterého nelze zapnout nebo vypnout spínač.

Zbytkové riziko

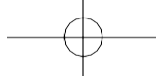
Zařízení bylo zkonstruováno s využitím moderních technologií v souladu s uznávanými bezpečnostními zásadami. To však neznamená, že některá zbytková rizika byla odstraněna.

- Dlouhé vlasy a volné oblečení mohou představovat nebezpečí. Používejte osobní ochranné prostředky, jako je síťka na vlasy a přiléhavý pracovní oděv.
- Prach a třísky mohou být nebezpečné. Používejte osobní ochranné pomůcky, jako jsou ochranné brýle a protiprachová maska.
- Použití nesprávných nebo poškozených napájecích kabelů může vést k úrazu elektrickým proudem.
- Další nebezpečí lze minimalizovat dodržováním pokynů uvedených v kapitolách " bezpečnostní opatření", " správné používání" a v celém návodu.

Nevytvářejte na stroj příliš velký tlak: nadměrný tlak při řezání může vést k rychlému poškození nože a snížení výkonu z hlediska přesnosti a preciznosti řezu.

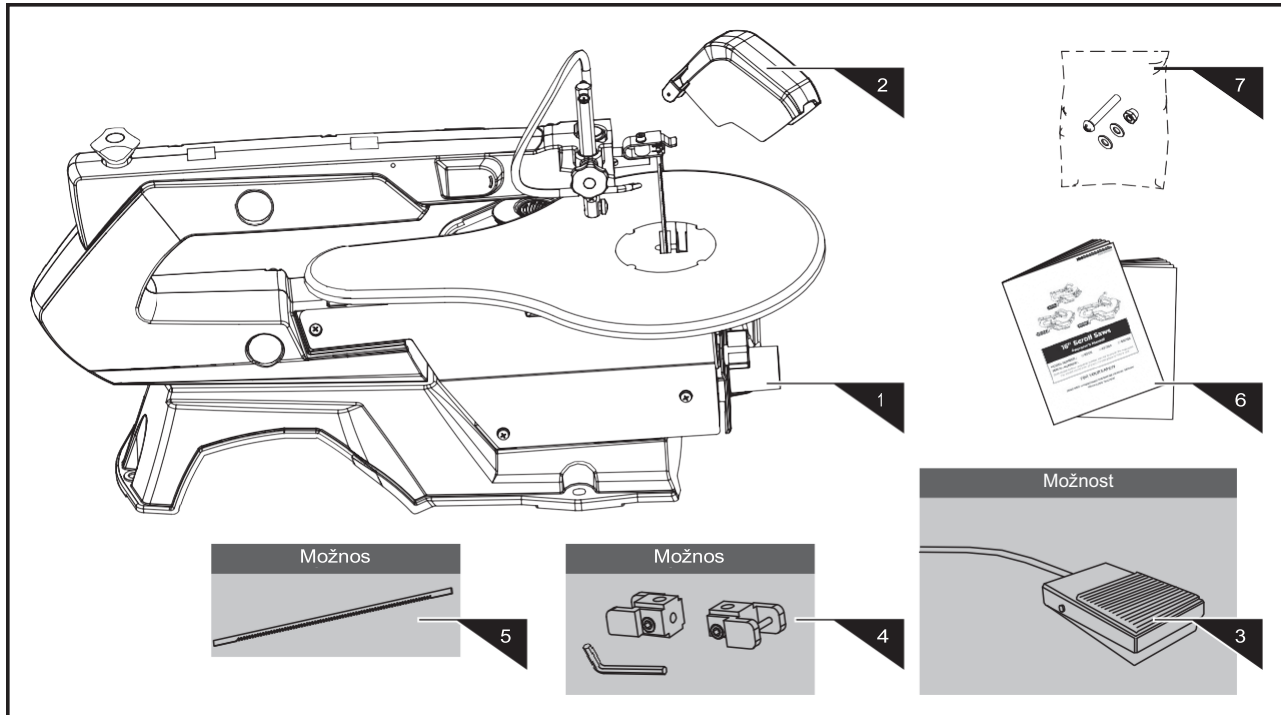
- Zabraňte náhodnému spuštění: při zasouvání zástrčky do zásuvky nestiskněte tlačítko Start.

Tyto bezpečnostní informace uchovávejte na bezpečném místě.



OBSAH BALENÍ

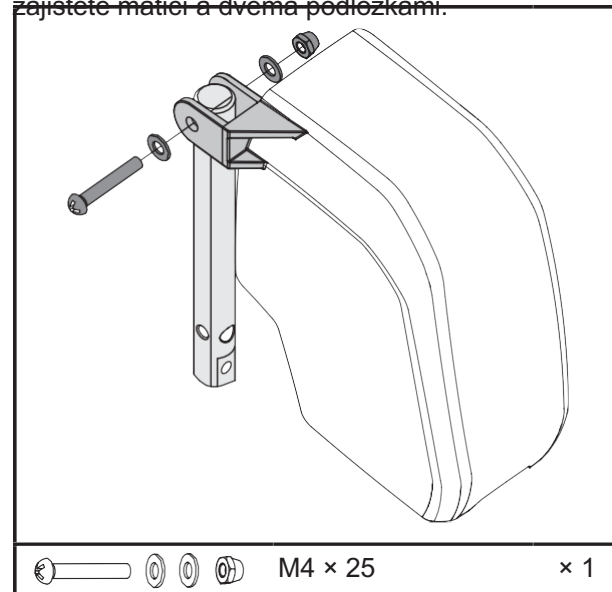
Skládačka je částečně sestavena a dodávána v úhledně zabaleném kartonu. Karton by měl obsahovat:







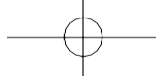
1. Hlavní zařízení
2. Chráníč ostří
3. Nožní spínač (možnost 1)
4. Adaptér na čepele a imbusový klíč (možnost 2)
5. Ploché ostří (možnost 3)
6. Návod k obsluze
7. Brašna na vybavení

Sestava chrániče ostří

Nasadte
pilový kotouč do rukojeti . Šroub
zajistěte maticí a dvěma podložkami.

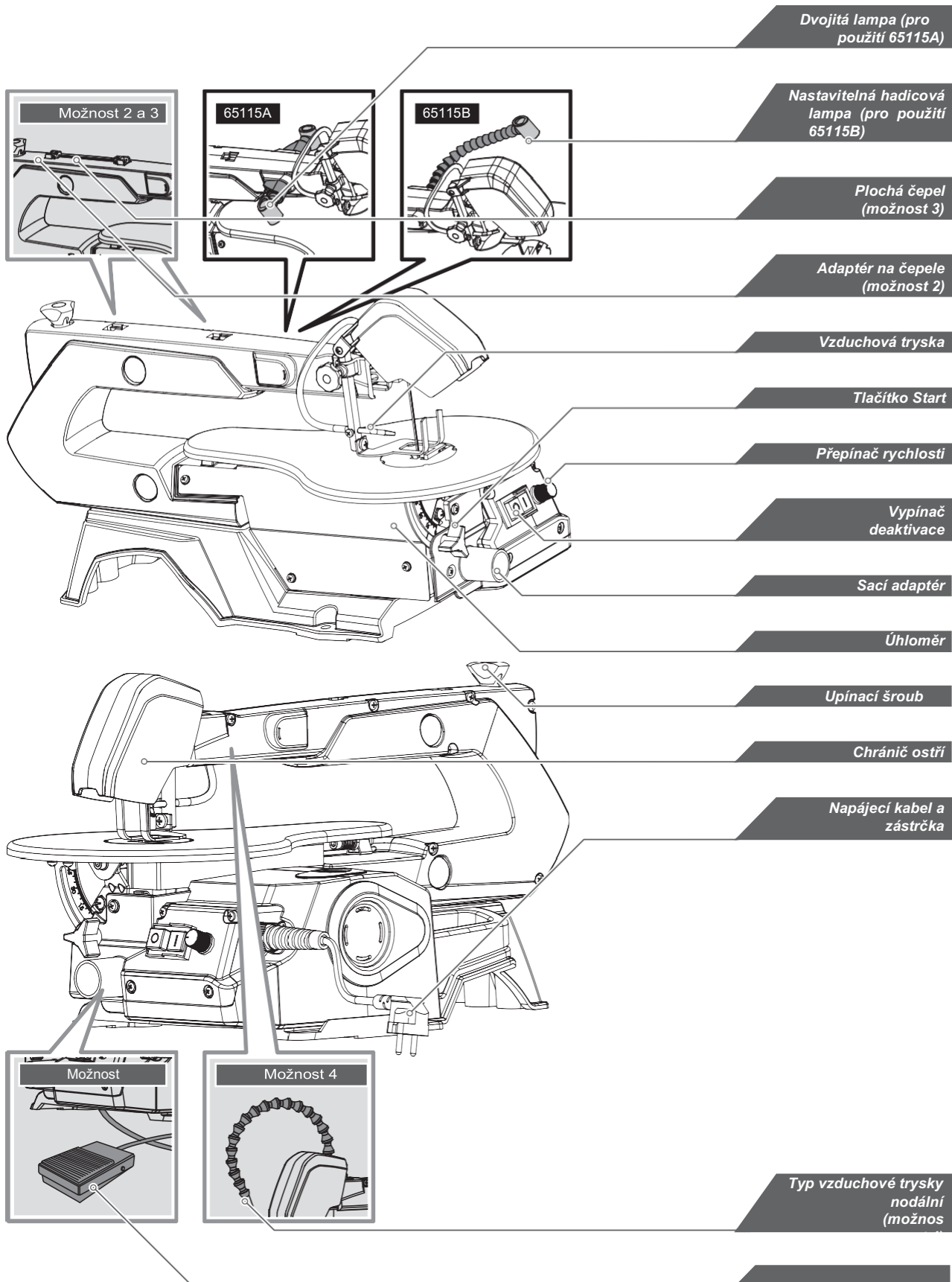


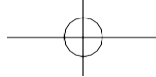




 M4 × 25 × 1



POZNEJTE ZAŘÍZENÍ

Řídicí a manipulační funkce a prvky



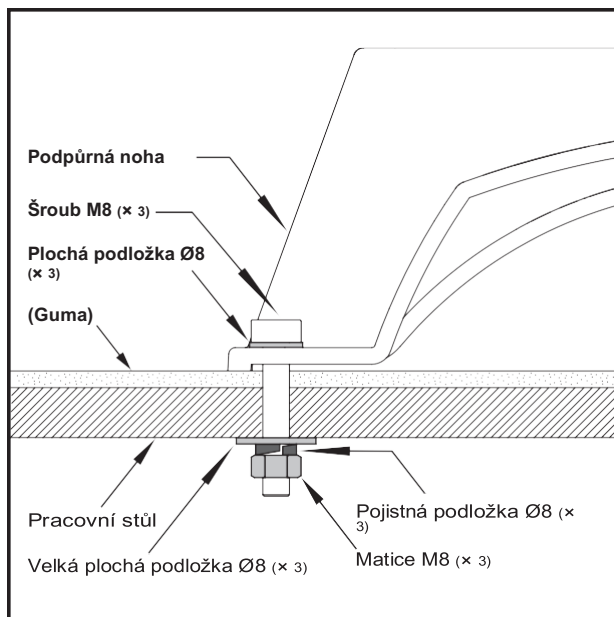


Podpora

Montáž zařízení na pracovní stůl

Pracovní stůl z masivního dřeva je vhodnější než stůl z překližky; u překližky se více projevují rušivé vibrace a hluk.

Potřebné nářadí a drobné díly pro montáž skládačky na pracovní stůl nejsou součástí dodávky stroje. Používejte však vybavení, které obsahuje alespoň:



1. Zařízení
2. Šroub M8 (x3)
3. Plochá podložka Ø8 (x3)
4. Gumová podložka
5. Pracovní stůl
6. Velká plochá podložka Ø8 (x3)
7. Ochranná podložka Ø8 (x3)
8. Matice M8 (x3)

Nejprve vyvrtejte otvory do povrchu zásuvky a a poté vložte šrouby.

Podložka z pěnové pryže pro snížení hluku není součástí dodávky skládačky. Důrazně však doporučujeme použít takovou základnu, aby se vibrace a hluk snížily na minimum. Ideální velikost 400 x 240 mm.

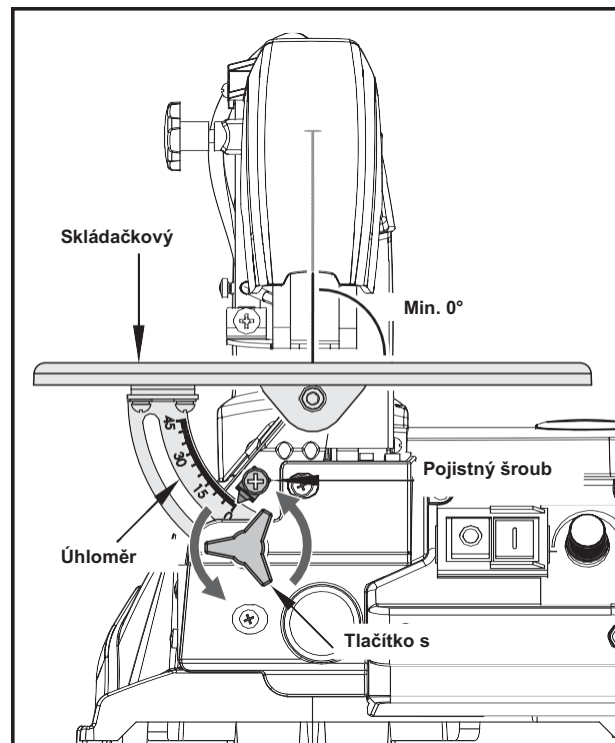
Nastavení stolu skládačky

- Uvolněte hvězdicové tlačítko a nastavte stůl skládačky do správného úhlu k pilovému kotouči. Pomocí úkosu nastavte mezi pilovým kotoučem a stolem pravý úhel 90°. Čepel by měla svírat úhel 90°.
- Stiskněte tlačítko s hvězdičkou, když je nůž v úhlu 90°. Stůl by měl k noži svírat úhel 90°.

Nastavení úhloměru

- Uvolněte bezpečnostní šroub a nastavte ukazatel do nulové polohy. Šroub utáhněte.

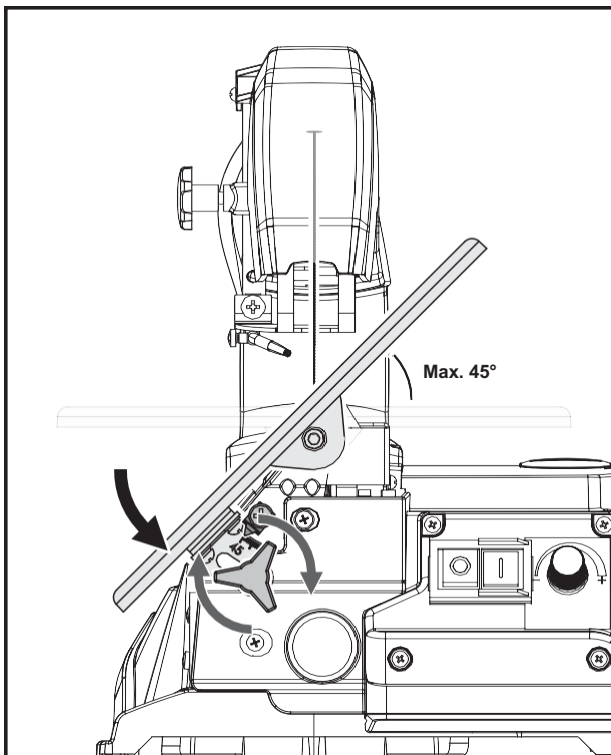
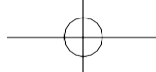
Poznámka: Úhloměr je užitečný doplněk, ale neměl by se používat pro přesnou práci. Při zkoušení skládačky použijte kusy dřevěného odpadu; v případě potřeby upravte stůl.



Horizontální stůl skládačky a diagonální řezání

Stůl skládačky lze naklonit pod úhlem 45° nebo ponechat ve vodorovné poloze.

Přibližný úhel lze odečíst pomocí úhloměru umístěného pod pracovním stolem. Pro přesnější nastavení použijte kusy dřeva pro některé testy skládačkou; stůl nastavte podle potřeby.



Přimočará pila je v podstatě "nástroj pro řezání po křivce", ale může provádět i přímé a úhlové řezy. Před spuštěním skládačky se seznáme s následujícími důležitými body.

- Skládačka neřeže dřevo automaticky. Dřevo je nutné ručně přivádět k řeznému noži.
- Řezání probíhá pouze při pohybu nože směrem dolů.
- Pomalu přibližujte dřevo k pilovému kotouči, protože zuby pily jsou malé a řežou pouze při pohybu směrem dolů.
- Všechny osoby obsluhující skládačku musí být proškoleny. Pokud s přístrojem pracuje nezkušená osoba, může se pilový list snadno zlomit.
- Skládačková pila je nejvhodnější pro listy dřeva o tloušťce menší než 2,5 cm.
- Pohybuje dřevem směrem ke kotouči pomalu a vyhněte se ostrým úhlům, aby se kotouč nezlomil (zejména pokud chcete řezat dřevěné listy silnější než 2,5 cm).
- Zuby nože se časem otupí, pravidelně je vyměňujte. V závislosti na druhu dřeva vydrží čepele pracovat 1/2 až 2 hodiny.

- Snažte se, aby čepel kopírovala strukturu dřeva, aby byl řez čistý.
- Při řezání drahých a neželezných kovů je třeba omezit otáčky přimočará pily na minimum.

Vnitřní řezy

Varování: Vypněte skládačku



Před prováděním vnitřních řezů vytáhněte síťovou zástrčku ze zásuvky, aby nedošlo k poranění při neúmyslném spuštění přimočará pily.

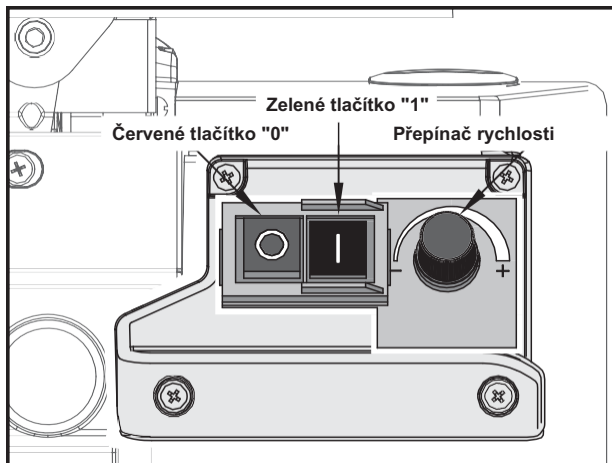
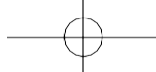
Tato přimočará pila je vhodná i pro vnitřní řezy, které nezačínají na okraji obrobku. Postupujte takto:

- Do obrobku vyvrtejte otvor o průměru 6 mm. Povolte upínací šroub (napínák nože) a uvolněte napětí nože.
- Umístěte vrtací otvor nad otvor pro nůž na pracovním stole.
- Namontujte nůž otvorem v obrobku a pracovním otvorem nože a poté nůž upevněte do držáků.
- Po dokončení vnitřního řezu vyjměte nůž a poté sejměte obrobek ze stolu.

Nepřetržitý provoz

Skládačku je možné zapnout stisknutím zeleného tlačítka "I" a pokračovat v práci.

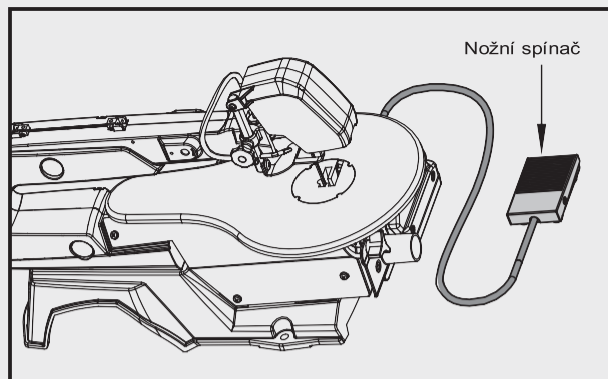
Chcete-li skládačku vypnout, stiskněte červené tlačítko "0". Díky plynulé elektronické regulaci otáček lze otáčením knoflíku ve směru hodinových ručiček rychlost sekání zvýšit nebo otáčením proti směru hodinových ručiček snížit.



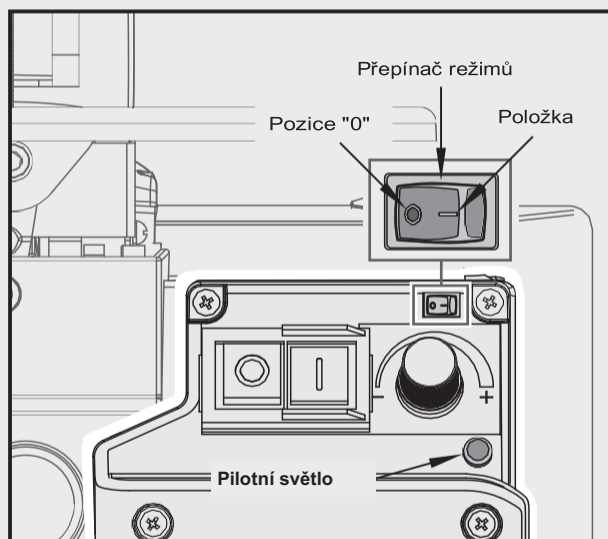
Systém osvětlení (pro použití # 65115A a # 65115B)

Systém osvětlení lze aktivovat stisknutím červeného tlačítka "0".

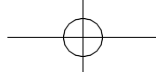
Nožní spínač (možnost 1)



Zařízení může pracovat v nepřetržitém režimu nebo s přídavným nožním spínačem. Přepínač slouží k přepínání provozních režimů. Zvolte provozní režim vždy, když je zařízení vypnuté. Zařízení je v režimu nožního spínače, když je spínač v poloze „0“. Zařízení je v nepřetržitém režimu, když přepínač je v poloze "1".



Upozornění Příklad se může spustit v důsledku neúmyslného stisknutí nožního spínače v režimu nožního spínače. Pozor! Nikdy nenechávejte zapnutý přístroj bez dozoru.



ČIŠTĚNÍ



Pozor! Před údržbou skládačku vždy z bezpečnostních důvodů vypněte a odpojte od sítě.

Obecné informace

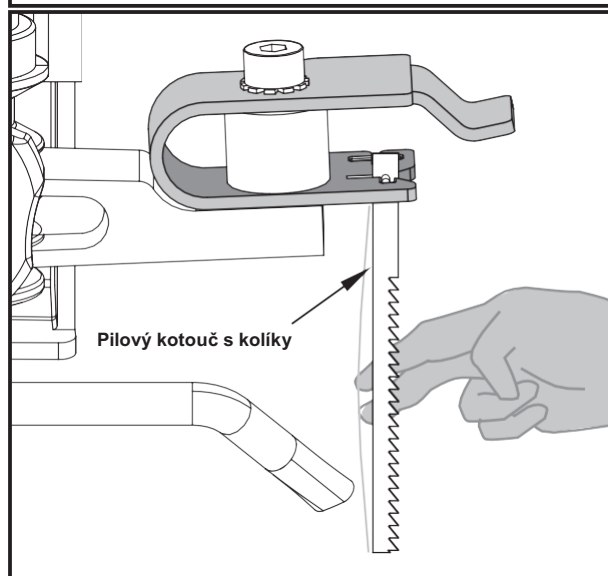
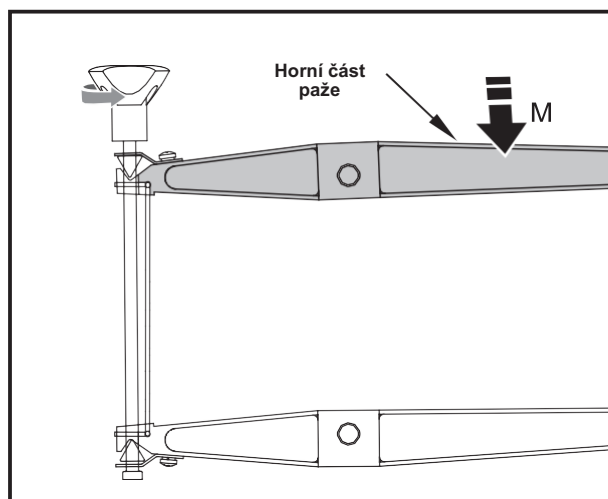
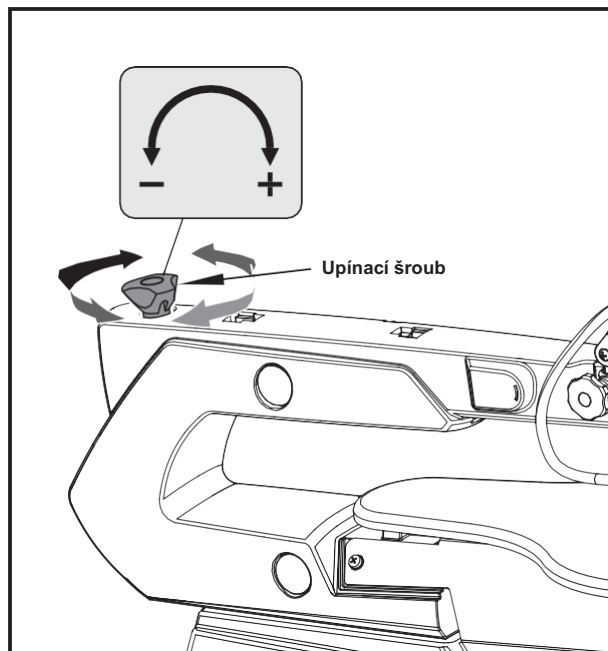
Občas otřete hadříkem třísky a prach. Opětovné nanesení voskové vrstvy na pracovní desku usnadňuje pohyb obrobku směrem k noži. Pokud je napájecí kabel přerývaný nebo jinak poškozený, okamžitě jej vyměňte. Nenanašujte mazivo na ložiska motoru nebo vnitřní díly!

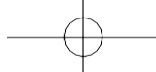
Výměna pilového kotouče se závlačkou



Před instalací pilového kotouče vypněte přímočarou pilu a vytáhněte zástrčku ze zásuvky, aby nedošlo ke zranění při neúmyslném spuštění přímočaré pily.

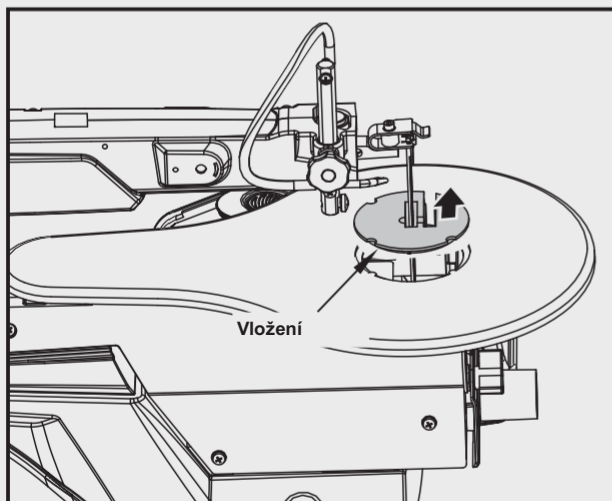
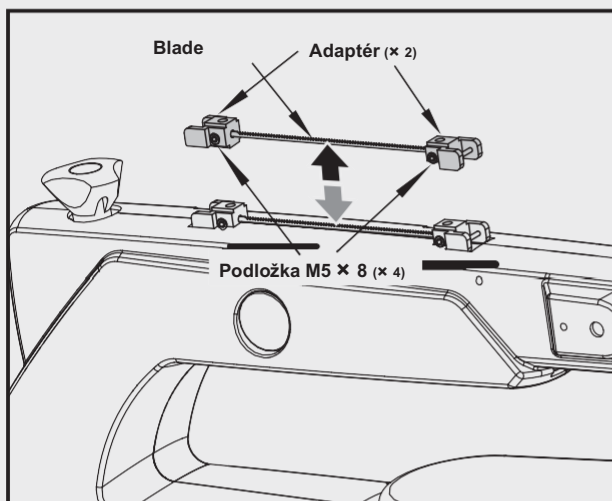
1. Odstranění čepele. Vyšroubováním upínacího šroubu sejměte lékařský nůž. Mírným tlakem na horní rameno směrem dolů vyjměte lékařský nůž z horního a dolního opěrného ramene.
2. Montáž nové čepele. Jeden konec pilového listu prostrčte perforací ve stole a zasuňte pilový list do zářezu. Tento postup zopakujte na horní lékařské opěrce. Před zapnutím rameno mírně zatlačte. Zkontrolujte polohu výstupků lékařského nože na podpěrách. Utáhněte lékařský nůž pomocí upínacího šroubu. Zkontrolujte těsnost lékařské čepele. Otáčením ve směru hodinových ručiček lékařský nůž dále utáhněte.



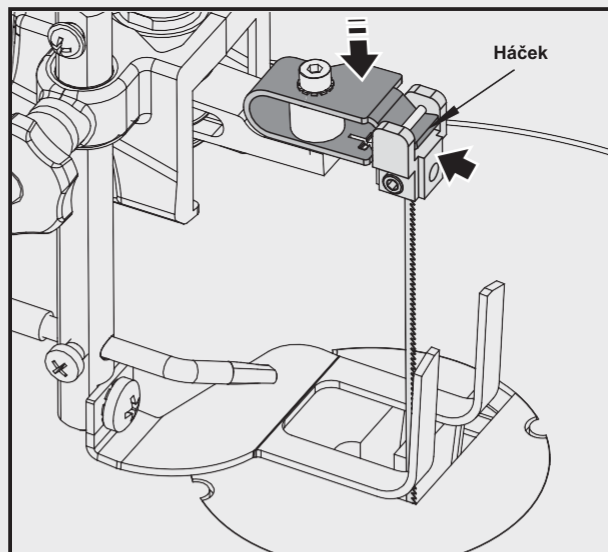


Výměna plochého nože (možnosti 2 a 3)

1. Vyměňte adaptér. Čepel zajistěte imbusovými šrouby pomocí imbusového klíče.
2. Vyměňte nůž posunutím stolní vložky směrem nahoru a poté odstraňte upínací šroub.
3. Rameno mírně zatlačte dolů.
4. Poté čepel vyjměte vytažením dopředu ze závorek a perforace přístup v tabulce.



5. Vložte čepel se dvěma adaptéry do spodního držáku a druhý konec do horního držáku.
6. Lehce přitlačte horní část
7. Otáčením ve směru hodinových ručiček utáhněte čepel pomocí upínacího šroubu. Zkontrolujte těsnost nože. Otáčením ve směru hodinových ručiček nůž dále utáhněte.



Mazání

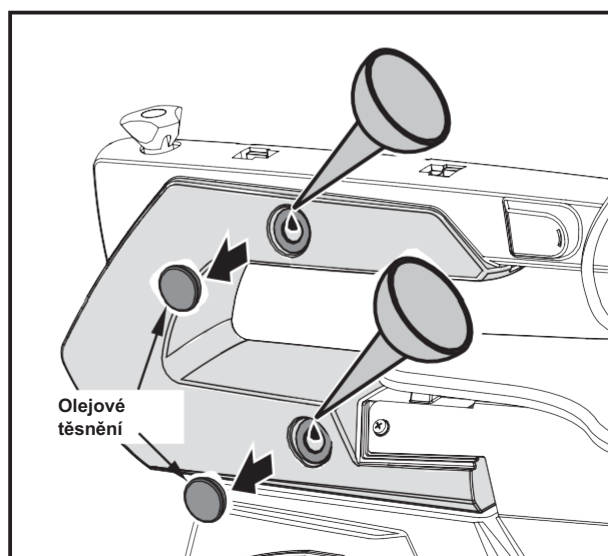
Každých 50 hodin promažte ložiska ramene přímočaré pily. Postupujte podle obrázku výše.

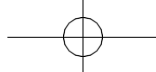
Otočte skládačku na stranu.

Na konec hřídele a bronzová ložiska naneste velké množství oleje SAE 20.

Mazací olej nechte působit přes noc.

Druhý den postup zopakujte na druhé straně skládačky.





Kontrola uhlíkových kartáčů

Pokud dochází k nadměrnému jiskření, měl by uhlíkové kartáčky kontrolovat pouze kvalifikovaný elektrikář.



Nebezpečí! Výměnu uhlíkových kartáčů smí provádět pouze kvalifikovaný elektrikář.

TRANSPORT

1. Nezapomeňte vypnout napájení a odpojit napájecí kabel ze zásuvky.
2. Stáhněte průhledný kryt nože, abyste si při přepravě nepořezali ruku.
3. Odpojte sběrač prachu a další zařízení a odstraňte šrouby spojující jednotku a pracovní stůl.
4. Při přesouvání jednotky držte horní konec ramene ve tvaru písmene U.

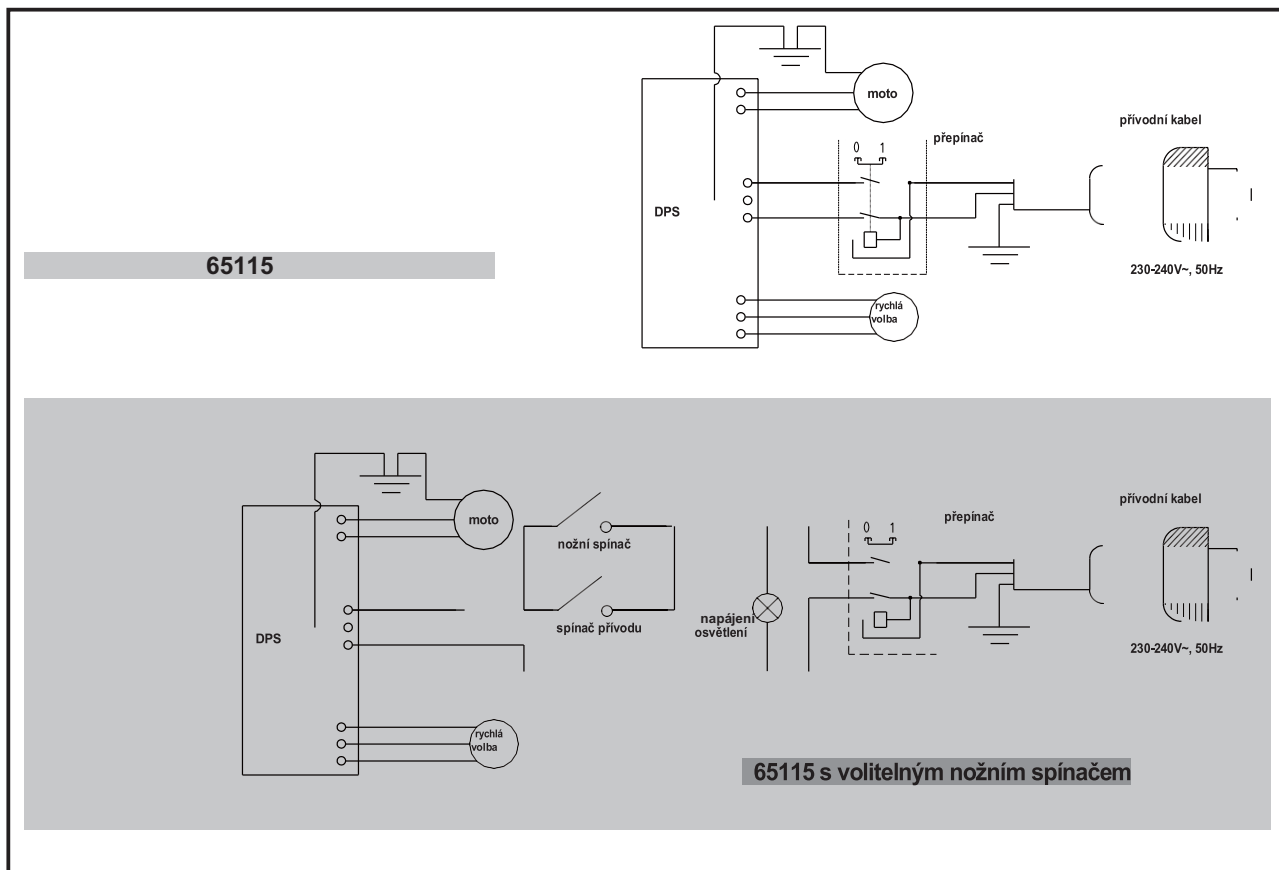
Adaptér na nože a imbusový klíč (možnost 2) je umístěn v horní části ramene ve tvaru U a lze jím pohybovat oběma rukama.

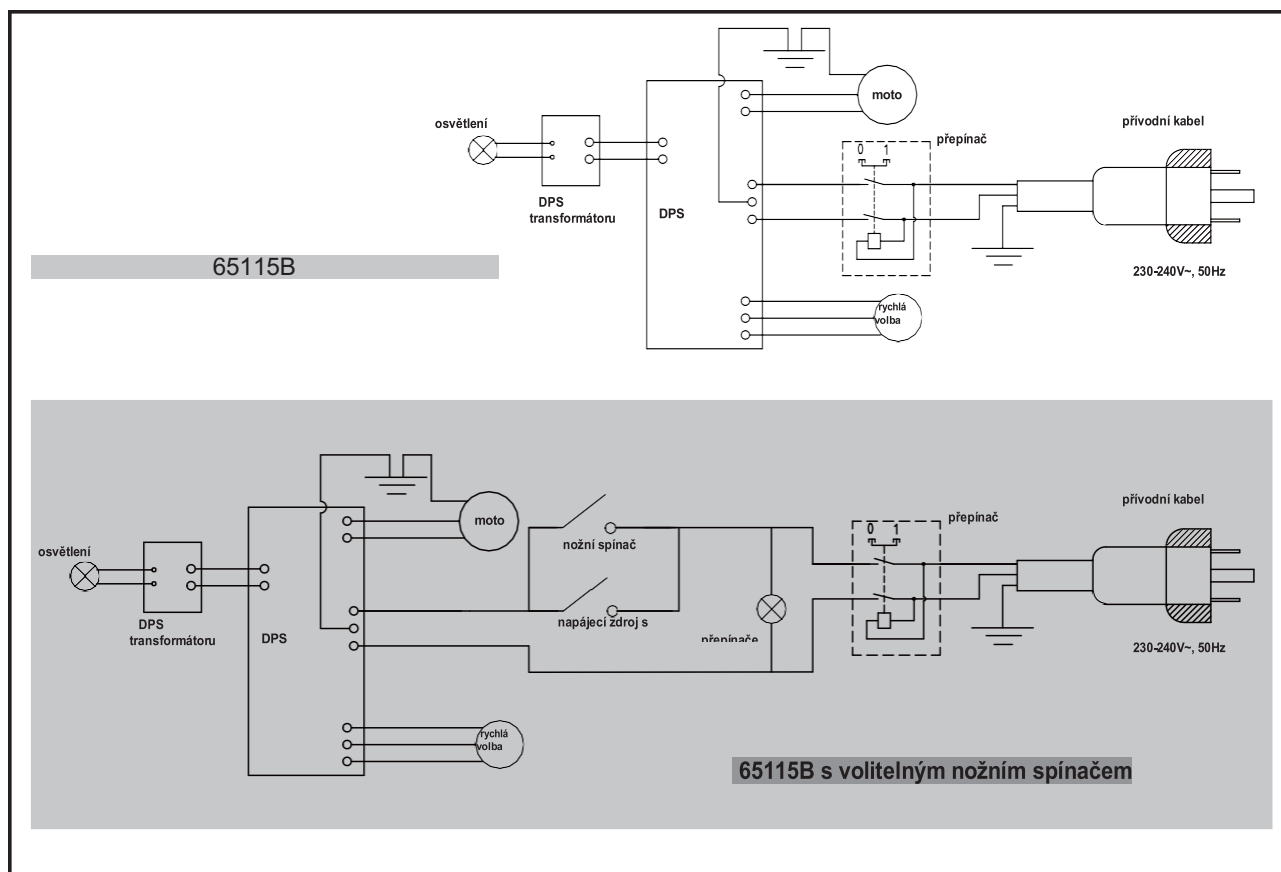
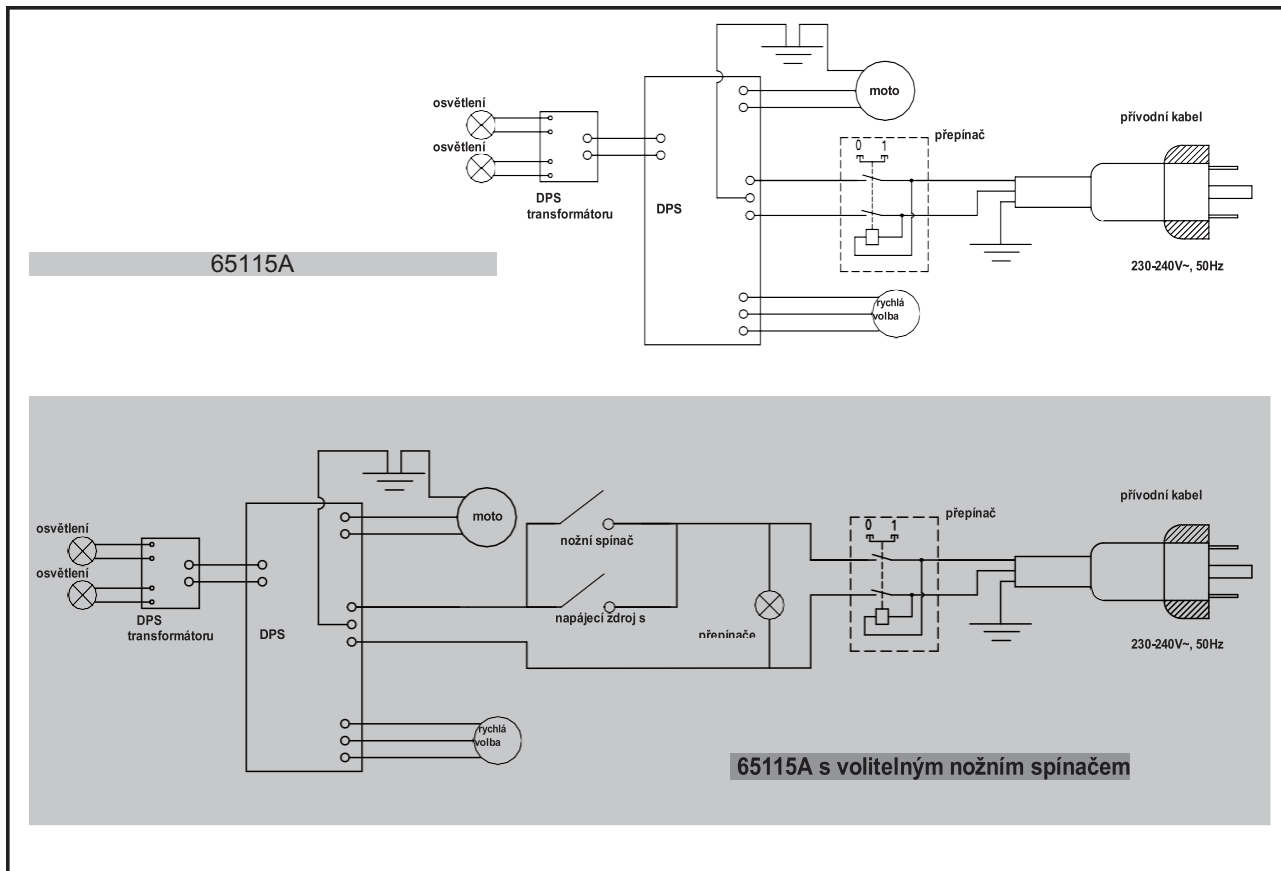
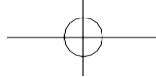
5. Pokud je jednotka nainstalována s nožním spínačem (možnost 1), doporučujeme jej před přemístěním jednotky odpojit, aby nedošlo k vypnutí.
6. Doporučujeme, abyste před přemístěním stroje odstranili suroviny nebo přesně řezané polotovary z pracovního stolu; v opačném případě může dojít k poškození nože a upínacího zařízení.

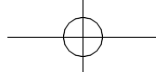
SKLADOVÁNÍ

Zařízení a příslušenství skladujte na tmavém a suchém místě při teplotách nad bodem mrazu. Ideální skladovací teplota je 5 až 30 °C. Elektrické nářadí skladujte v původním obalu. Chraňte elektrické nářadí před prachem a vlhkostí.

DIAGRAM ZAPOJENÍ





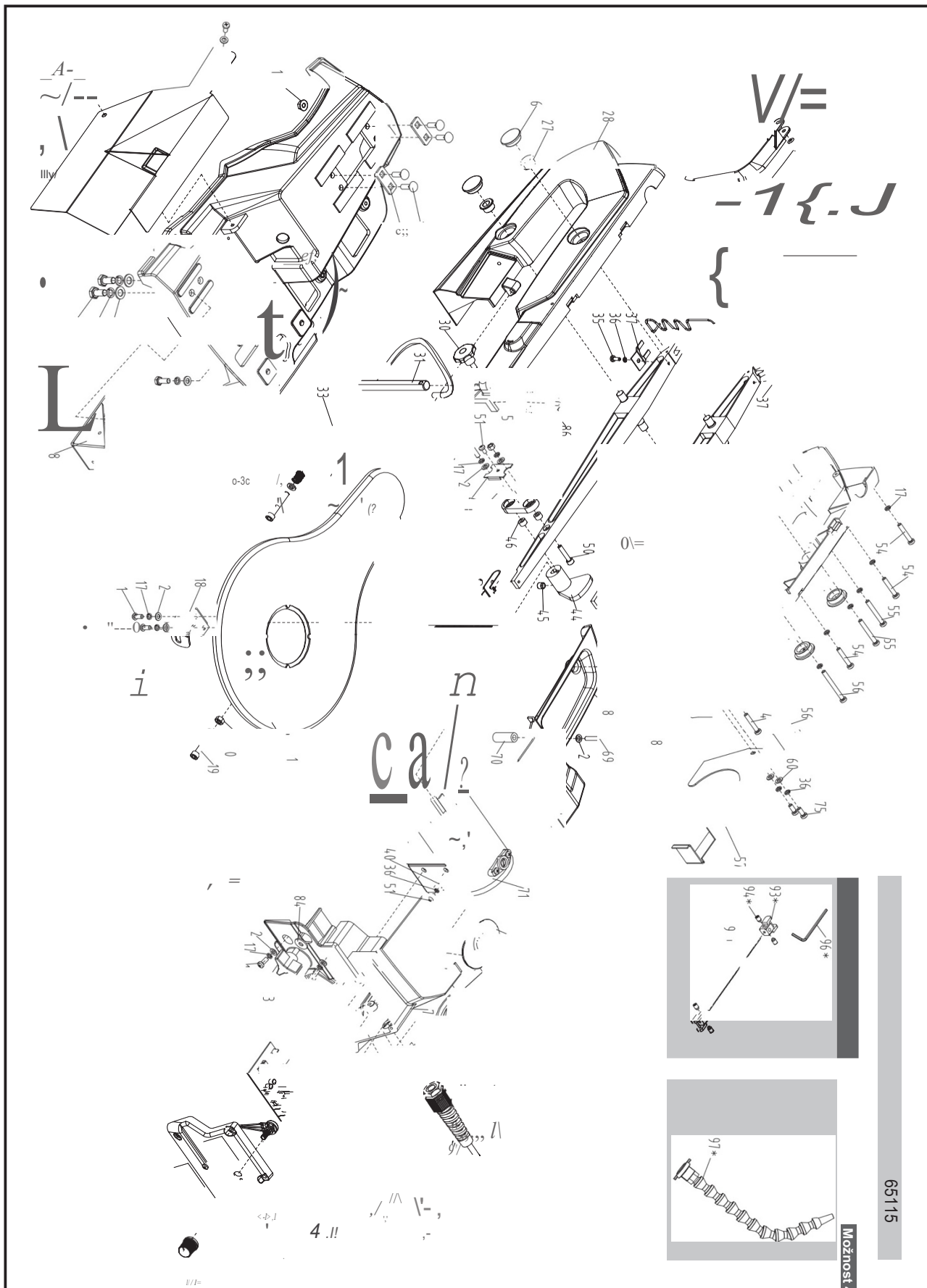


ŘEŠENÍ PROBLÉMŮ

Z bezpečnostních důvodů vždy před prováděním údržby přímočarou pilu vypněte a odpojte ji od síťové zásuvky.

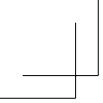
Problém	Příčina	Náprava
Zlomená čepel	Nesprávně nastavené napětí	Nastavení správného napětí
	Příliš velká zátěž	Pomalejší posuv obrobku
	Špatná čepel	Použijte vhodný pilový kotouč
	Obrobek není podáván rovně	Vyhňte se bočnímu tlaku
Motor nefunguje	Vadný síťový kabel	Výměna poškozených dílů
	Porucha motoru	Kontaktujte zákaznický servis. Nepokoušejte se motor opravovat sami, protože to by měl provádět kvalifikovaný personál.
Vibrace (POZNÁMKA: skládačková pila mírně vibruje, když motor běží v normálním režimu)	Nesprávně nainstalovaná skládačka	Nastavení správného napětí
	Nesprávné vychýlení	Pomalejší posuv obrobku
	Pracovní stůl není přišroubován	Použijte vhodný pilový kotouč
	Žádná ochrana motoru	Vyhňte se bočnímu tlaku
Čepel se vychýlí	Rukojeti nejsou zarovnané	Povolte šrouby, které připevňují držáky k rameni. Vyrovnajte držáky tak, aby byly navzájem kolmé, a utáhněte šrouby.

SEZNAM DÍLŮ



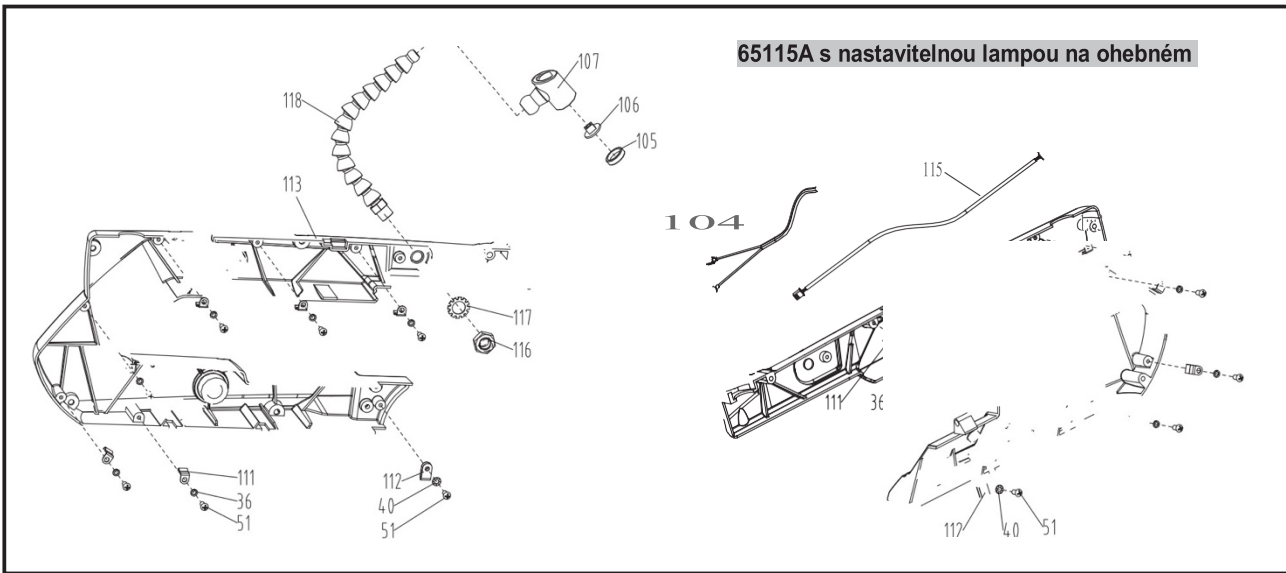
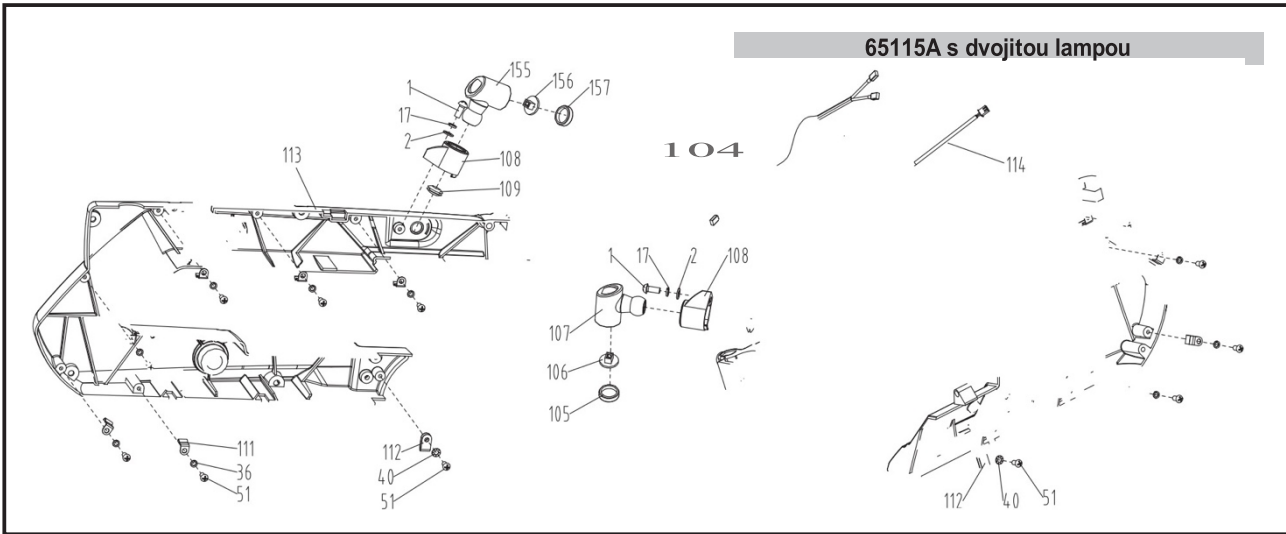
65115

Možnost 4





e-





65115 Seznam dílů

ČÍSLO	POPI S	KVALI TA
1	Šroub M5x12	8
2	Plochá podložka 05	11
3	Vnější kryt pouzdra	1
4	Základna	1
5	Šroub M8x20	2
6	Pružinová podložka 08	2
7	Plochá podložka 08	2
8	Pomocný držák	1
9	Šroub M6x12	2
10	Plochá podložka 06	8
11	Indikační přístroj	1
12	Šroub M6x16	4
13	Pružinová podložka 06	4
14	Šroub M6x20	4
15	Tlaková deska	2
16	Kroužková matice M6	4
17	Pružinová podložka 05	14
18	Úhломěr	1
19	Šroub M6x25	1
20	Matice M6	1
21	Pracovní stůl	1
22	Vložení tabulky	1
23	Šroub M6x40	1
24	Spring	1
25	Pojistná matice M6	1
26	Gumová zátka	4
27	Objímka hřídele	4
28	Hlavní rám - pravý	1
29	Vzduchový polštář	1
30	Šroub s hvězdicovou rukojetí	1
31	Držák ochranného krytu čepele	1
32	Bezpečnostní držák	1
33	Ochranná podložka 06	1
34	Kombinovaná síť	1
35	Šroub M4x10	2

ČÍSLO	POPI S	KVALI TA
36	Pružinová podložka 04	6
37	Zastavovací deska	2
38	Horní část paže	1
39	Šroub M4x20	2
40	Ochranná podložka 04	4
41	Horní svorka	1
42	Pouzdro	2
43	Spodní svorka	1
44	Excentrické pouzdro	1
45	Šroub M8x8	1
46	Malá objímka hřídele	2
47	Plastové ložiskové uložení	1
48	Ložisko 625-2Z	2
49	Kryt ložiska	1
50	Šroub M5x25	2
51	Šroub M4x8	3
52	Matice M5	1
53	Spodní rám	1
54	Šroub M5x30	4
55	Šroub M5x40	2
56	Šroub M5x50	2
57	Svařovaný kryt	1
58	Hlavní rám - vlevo	1
59	Šroub M4x25	1
60	Plochá podložka 04	6
61	Chráníč ostří	1
62	Pojistná matice M4	1
63	Upínací šroub	1
64	Klínový čep 2,5x16	1
65	Řídicí blok 1	1
66	Řídicí blok 2	1
67	Nastavovací tyč	1
68	Zadní kryt	1
69	Šroub M5x45	1
70	Objímka zadního krvtu	1

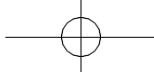


ČÍSLO	POPI S	KVALI TA
71	Motor	1
72	Gumový uzávěr	1
73	Středový uzávěr	1
74	Přední strana obálky	1
75	Šroub M4x12	8
76	Výstup kabelové vývodky Spojka	1
77	Napájecí kabel a zástrčka	1
78	Deska s plošnými spoji	1
79	Přístrojová deska	1
80	Šroub ST4.2x16	4
81	Vypínač	1
82	Kabelová svorka	1
83	Tlačítko Start M6x13	1
84	Velká plochá podložka 06	1
85	Blade	1
86	Zásuvka airbagu	1
87	Plastové vzduchové potrubí	1
88	Šroub M5x6	1
89	Vzduchová tryska	1
90	Šroub M5x20	1
91	Potenciometr	1
92	Knoflík pro regulaci rychlosti	1

MOŽNOS T 1		
60*	Plochá podložka 04	1
90*	Šroub M5x20	1
119*	Světelný indikátor	1
120*	Přístrojová deska	1
121*	Přepínač	1
122*	Upínací deska na kabely - spodní	1
123*	Upínací deska na kabely -Horní	1
124*	Přední strana obálky	1
125*	Nožní spínač	1
126*	Ochranný držák kabelu	2
127*	Šroub ST4 2x9.5	1

MOŽNOS T 2		
93*	Adaptér	2
94*	Šroub M5x8	4
95*	Plochá čepel	1
96*	Imbusový klíč 2.5	1

MOŽNOS T 3		
97*	Uzlová vzduchová tryska	1



65115A s dvojitou lampou, seznam dílů

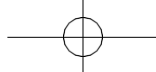
ČÍSLO	POPI S	KVALI TA
1	Šroub M5x12	2
2	Plochá podložka 05	2
17	Pružinová podložka 05	2
36	Pružinová podložka 04	16
40	Ochranná podložka 04	4
51	Šroub M4x8	16
60	Plochá podložka 04	4
75	Šroub M4x12	4
98	Krabice s deskou s plošnými spoji	1
99	Šroub ST2.9x6.5	4
100	Deska s plošnými spoji	1
101	Kabelová svorka R-5.3	2

ČÍSLO	POPI S	KVALI TA
103	Základna	1
104	Dvou vodičový kabel	1
105	Kryt lampy	2
106	LED deska	2
107	Držák lampy	2
108	Zásuvka lampy	2
109	Držák kabelu	2
110	Hlavní rám - pravý	1
111	Hadicová svorka 1	12
112	Kabelová svorka U-3.3	2
113	Hlavní rám - vlevo	1
114	2 LED kabely	2

65115B s nastavitelnou lampou na ohebném kabelu

ČÍSLO	POPI S	KVALI TA
28	Hlavní rám - pravý	1
36	Pružinová podložka 04	10
40	Ochranná podložka 04	3
51	Šroub M4x8	9
60	Plochá podložka 04	4
75	Šroub M4x12	4
98	Krabice s deskou s plošnými spoji	1
99	Šroub ST2.9x6.5	4
100	Deska s plošnými spoji	1
101	Kabelová svorka R-5.3	2
102	Gumové pouzdro	1

ČÍSLO	POPI S	KVALI TA
104	Dvou vodičový kabel	1
105	Kryt lampy	1
106	LED deska	1
107	Držák lampy	1
111	Hadicová svorka 1	6
112	Kabelová svorka U-3.3	1
113	Hlavní rám - vlevo	1
115	Kabel 1 LED	1
116	Pojistná matice M4	1
117	Bezpečnostní podložka 012	1
118	Zářivka	1



PROHLÁŠENÍ O SHODĚ

Název dovozce: VYŠŠÍ

HIGHER

PROFESSIONAL

58-130 Zarow
74 ulice Armii
Krajowej POLSKO

Prohlašujeme, že stroj:

Název produktu: Jigsaw

Funkce: řezání dřeva a podobných materiálů

model: 65115, 65115A, 65115B

Typ: s motorovým pohonem

Sériové číslo: 00010718, 00010718, 00010718

Splňuje všechna příslušná ustanovení směrnice 2006/42/ES.

Testováno podle následujících norem EN 61029-
1: 2009 + A11

Místo a datum podání prohlášení: Zarow, 2019.05.07

HIGHER
Monika Godlewska
ul. Armii Krajowej 74, 58-130 Zarow
NIP: 885-255-19-14
Monika Godlewska

